



CENTRO REGIONAL UNIVERSITARIO CORDOBA IUA

Departamento de Ingeniería Electrónica
Trabajo Final para la obtención del título de Ingeniero en Electrónica

Cadena de recepción de radar pasivo biestático en banda FM comercial

Por: Fernando Andrés Prokopiuk

Director: Ingeniero Pablo Andrés Sonna
Departamento de Electrónica
Instituto Universitario Aeronáutico

Septiembre de 2019

Esta página fué dejada intencionalmente en blanco.

Cadena de recepción de radar pasivo biestático en banda FM comercial

Por

Fernando Andrés Prokopiuk

Resumen

El presente Trabajo Final de Grado se desarrolló dentro del marco del proyecto PIDDEF 20/16 “Demostrador tecnológico de sistema de radar pasivo biestático utilizando emisores de oportunidad”, y tuvo por objetivo el diseño de la cadena de recepción de dicho demostrador. Se llevó a cabo el estudio teórico, la simulación, la construcción y la medición de las diferentes etapas que componen la cadena de recepción. Los resultados obtenidos serán útiles para el futuro desarrollo de las demás etapas del demostrador.

Córdoba, 10 de septiembre de 2019

Esta página fué dejada intencionalmente en blanco.

Agradecimientos

Al Director del Trabajo Final, Ingeniero Pablo Andrés Sonna, Docente del Departamento de Ingeniería Electrónica, del Instituto Universitario Aeronáutico, Córdoba, Argentina, por su excelente guía, revisión crítica y corrección del trabajo final.

Al Doctor Ingeniero Dante Basilio Prokopiuk, Profesor Honorario de la Universidad Nacional del Chaco Austral, de Presidencia Roque Sáenz Peña, Chaco, Argentina, por la revisión lingüística del trabajo final.

A los Docentes y No Docentes del Instituto Universitario Aeronáutico, por sus enseñanzas.

A mi novia, por todo el amor brindado, por tener siempre palabras de aliento y por ser una gran fuente de inspiración.

A mis amigos y compañeros de carrera, por los momentos y saberes compartidos.

A mis suegros, por su apoyo y motivación.

A mi familia, por el amor brindado, por confiar en mí y darme la oportunidad de realizar mis estudios.

Contenidos

Índice de figuras	VII
Índice de tablas	IX
1 Fundamentos	1
1.1. Introducción	1
1.2. Objetivo del proyecto	2
1.3. Estudio técnico	2
1.4. Organización del trabajo	4
1.5. Destinatarios	4
2 Antena wire discone	5
2.1. Introducción	5
2.2. Diseño	5
3 Antena Yagi-Uda dipolo en v	10
3.1. Introducción	10
3.2. Diseño de la antena	11
3.3. Diseño del balun coaxial de $\lambda/2$	15
3.4. Construcción de la antena	16
3.5. Medición de la antena	17
4 Balun 1:4	19
4.1. Introducción	19
4.2. Diseño	20
4.3. Construcción de balun 1:4	20
4.3.1. Balun 1:1	21
4.3.2. Transformador de banda ancha 1:4	22
4.3.3. Ensamble balun	23
4.4. Medición	23
4.4.1. Balun 1:1	23
4.4.2. Balun 1:4	24
5 Filtro pasa banda	26
5.1. Introducción	26
5.2. Prototipo de filtro pasa bajo	26
5.3. Inversores de impedancia o admitancia	26
5.4. Filtro pasa banda de resonadores paralelos acoplados	28
5.5. Diseño y simulación	30
5.5.1. Calculo de inductores	31



5.6. Construcción del filtro	33
5.7. Medición del filtro	33
6 Amplificador de bajo ruido LNA	35
6.1. Introducción	35
6.2. Diseño	36
6.2.1. Dispositivo	36
6.2.2. Parámetros S	36
6.2.3. Parámetros Spice	36
6.2.4. Estabilidad del dispositivo	36
6.2.5. Ganancia disponible	37
6.2.6. Estudio de la estabilidad y de la ganancia disponible	38
6.2.7. Estudio de la adaptación para lograr la máxima ganancia	39
6.2.8. Circuito de polarización del dispositivo	41
6.2.9. Implementación	42
6.3. Medición de los parámetros S	44
6.4. Medición de la figura de ruido con el método del factor Y	45
6.4.1. Ruido en el instrumento de medición	46
6.4.2. Método con fuente de ruido no calibrada	47
6.5. Fuente de ruido	49
7 Conclusiones	52
Anexo A Códigos de MATLAB	53
A.1. Código de MATLAB de cálculo de los elementos del filtro	53
A.2. Código de MATLAB de cálculo de los inductores	54
A.3. Código de MATLAB de cálculo de figura de ruido	55
Anexo B Hojas de datos	56
B.1. Hoja de datos del transistor BFP183W	56
Bibliografía	57



Siglas

CFAR Constant False Alarm Rate. 2

DUT Device Under Test. 45–48

ENR Excess Noise Ratio. 45, 47

FM Modulación de Frecuencia. 1–3, 10, 12, 15, 23, 33

IUA Instituto Universitario Aeronáutico. 1, 2

LNA Low Noise Amplifier. 2–4, 35, 44, 52

PBR Radar Pasivo Biestático. 1

RCS Sección Transversal de Radar. 2

TFG Trabajo Final de Grado. 2, 3

Índice de figuras

1.1. Configuración geométrica de un PBR	1
1.2. Diagrama de cada canal de la cadena de recepción	3
2.1. Parámetros geométricos de la antena	6
2.2. Parámetro S11 para distintos valores de ϕ	6
2.3. Parámetro S11 para distinto número de radiales	7
2.4. Nivel de adaptación de la antena	7
2.5. Patrón de radiación en tres dimensiones para 98 MHz	8
2.6. Patrón de radiación en corte $\phi = 0$ a diferentes frecuencias	9
3.1. Antena Yagi-Uda convencional	11
3.2. Antena Yagi-Uda dipolo en v	11
3.3. Nivel de adaptación de la antena alimentada con un puerto de 200Ω	12
3.4. Patrón de radiación en tres dimensiones para 98 MHz	12
3.5. Patrón de radiación plano eléctrico y magnético, a diferentes frecuencias	13
3.6. Ganancia end-fire en función de la frecuencia	14
3.7. Relación delante-atrás (D/A)	14
3.8. Balun coaxial de $\lambda/2$ (1:4)	15
3.9. Nivel de adaptación cuando se utiliza un puerto de 200Ω y cuando se utiliza un balun coaxial de $\lambda/2$	16
3.10. Montaje de dipolo en v	17
3.11. Soporte de elementos	17
3.12. Antena fabricada	18
3.13. Comparación de simulación y medición	18
4.1. Línea coaxial desbalanceada	19
4.2. Esquemático de balun 1:4	20
4.3. Toroide comercial	21
4.4. Construcción de balun 1:1	21
4.5. Construcción de transformador de banda ancha 1:4	22
4.6. Balun 1:4	23
4.7. Modelo de balun 1:4 construido	23
4.8. Nivel de adaptación de balun 1:1	24
4.9. Nivel de adaptación de la antena utilizando el balun 1:4 diseñado	24
4.10. Comparación de nivel de adaptación de la antena utilizando dos tipos de balun	25
5.1. Prototipo de filtro pasa bajo	26
5.2. Respuesta de prototipo pasa bajo y correspondiente respuesta de filtro pasa banda	27
5.3. Prototipo de filtro pasa bajo modificado para incluir inversor de admitancia	27



5.4. Filtro pasa banda modificado para incluir solo resonadores paralelos e inversores de admitancia	27
5.5. Inversor de admitancia J	28
5.6. Filtro pasa banda con resonadores capacitivamente acoplado	28
5.7. Circuito de filtro pasa banda	30
5.8. Simulación de respuesta en frecuencia del filtro	31
5.9. Sección transversal del inductor	31
5.10. Modelo de filtro fabricado	34
5.11. Comparación de simulación y medición	34
6.1. Diagrama de bloques del LNA	36
6.2. Factor K para las distintas polarizaciones	37
6.3. Ganancia disponible para las distintas polarizaciones	37
6.4. Circuito de estabilidad	38
6.5. Estabilidad y ganancia para el dispositivo con resistencia y capacitor de realimentación	38
6.6. Impedancias conjugadas a la entrada y a la salida	39
6.7. Circuito de adaptación a la entrada	39
6.8. Adaptación a la entrada	40
6.9. Circuito de adaptación a la salida	40
6.10. Adaptación a la salida	41
6.11. Circuito de polarización	41
6.12. Circuito final del LNA	42
6.13. Layout 2D en escala 1:1 del LNA	42
6.14. Layout 3D del LNA	42
6.15. Simulación de parámetros S del circuito final	43
6.16. Simulación de la figura de ruido	43
6.17. LNA fabricado	44
6.18. Comparación de simulación y medición	44
6.19. Configuración básica para obtener el factor Y utilizando una fuente de ruido calibrada	45
6.20. Configuración para obtener la figura de ruido de un DUT utilizando una fuente de ruido no calibrada y un analizador de espectro	47
6.21. Esquemático de la fuente de ruido	49
6.22. Esquemático de la doble fuente de ruido	50
6.23. Capa inferior en escala 1:1 de la doble fuente de ruido	51
6.24. Vistas 3D de la doble fuente de ruido	51

Índice de tablas

- 2.1. Dimensiones de la antena wire discone 8
- 3.1. Dimensiones de la antena Yagi-Uda dipolo en v 15
- 5.1. Componentes del filtro pasa banda 30
- 5.2. Parámetros medidos del filtro pasa banda 34
- 6.1. Figura de ruido del analizador de espectro 49
- 6.2. Figura de ruido del DUT 49

Esta página fué dejada intencionalmente en blanco.



Capítulo 1

Fundamentos

1.1. Introducción

En el Instituto Universitario Aeronáutico (IUA) se está realizando un demostrador tecnológico de Radar Pasivo Biestático o PBR (*Passive Bistatic Radar*). El mismo utiliza estaciones de radiodifusión sonora por Modulación de Frecuencia (FM) como emisores de oportunidad, para la detección de blancos aéreos.

Los sistemas de radar biestático son aquellos en los que existe una separación espacial, entre el subsistema transmisor y el subsistema receptor. Un PBR es un tipo de radar biestático en el que no hay un transmisor creado para este fin, sino que se aprovechan las transmisiones ya existentes, no cooperativas, de radiodifusión, comunicaciones o radionavegación conocidas como “transmisiones de oportunidad”. La figura 1.1 muestra esquemáticamente la geometría de un PBR.

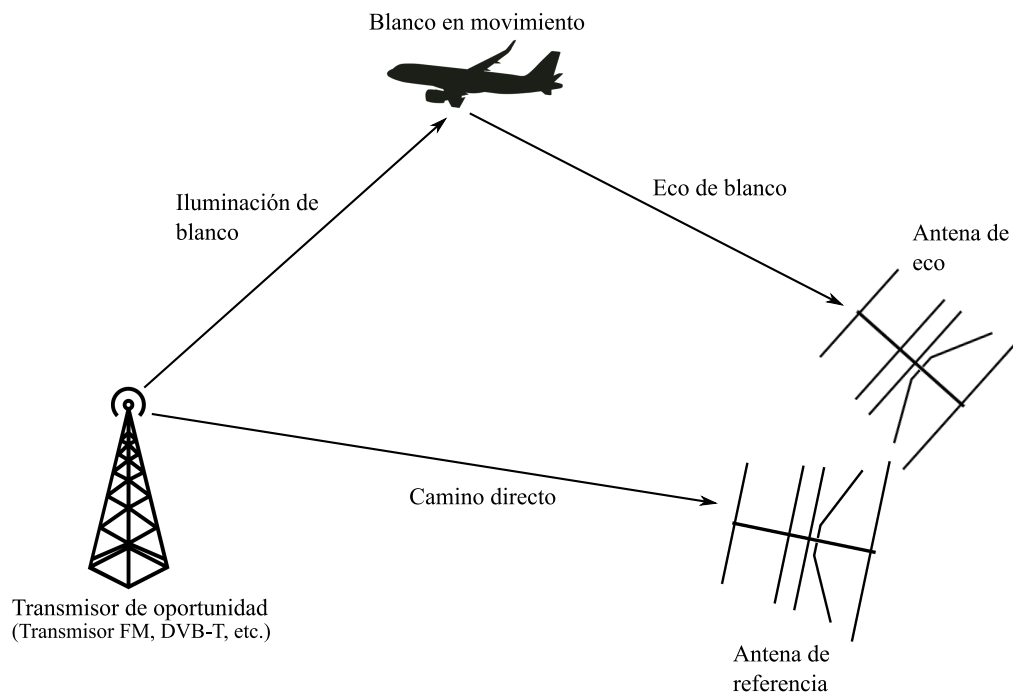


Figura 1.1. Configuración geométrica de un PBR



Este tipo de radares tienen como principales ventajas:

- Bajo costo de adquisición y mantenimiento.
- Operación sin una autorización de frecuencia.
- Operación encubierta del receptor.
- Mayor resiliencia a las contramedidas electrónicas, ya que la forma de onda utilizada y la ubicación del receptor son potencialmente desconocidas.
- Posible mejora en la Sección Transversal de Radar (RCS) del blanco, debido a efectos geométricos.

1.2. Objetivo del proyecto

El objetivo general de este Trabajo Final de Grado (TFG) es desarrollar la cadena de recepción de un demostrador tecnológico de radar pasivo biestático en banda FM comercial (87,5 - 108 MHz). Este demostrador será escalable para su utilización con otro tipo de emisores de alta disponibilidad, como estaciones radiodifusoras de TV digital.

Los objetivos específicos del TFG son:

- Diseñar y simular una antena wire discone en banda FM comercial.
- Diseñar, simular, implementar y medir una antena Yagi-Uda en banda FM comercial.
- Diseñar, simular, implementar y medir un filtro pasa banda en banda FM comercial.
- Diseñar, simular, implementar y medir un amplificador de bajo ruido LNA en banda FM comercial.

El proyecto presenta una excelente oportunidad para poner en práctica conocimientos adquiridos en el cursado de la carrera, como así también nuevos conocimientos relacionados a la misma. Algunos de ellos son: propagación y antenas, radiofrecuencia y sistemas de radar.

1.3. Estudio técnico

En la bibliografía de radar pasivo [1] se hace referencia a dos tipos de arquitectura de procesamiento para un radar pasivo. Se distingue entre procesamiento de banda angosta y procesamiento de banda ancha. En el demostrador tecnológico que se está desarrollando en el IUA, se utilizará una arquitectura de procesamiento de banda ancha, ya que usa el ancho de banda completo de la señal transmitida y es aplicable a cualquier forma de onda con una función ambigüedad de fácil tratamiento, como son las señales de FM.

Se pueden resumir las actividades del procesamiento de banda ancha de la siguiente manera:

- Adquisición de señales de los canales de Eco y Referencia.
- Acondicionamiento de la señal de referencia.
- Cancelación de la señal de referencia en los canales de Eco.
- Filtro adaptado a la señal de referencia con sensibilidad Doppler.
- Detección con umbral adaptivo CFAR.

- Post-procesamiento para visualización.

Este TFG se encuentra limitado a las dos primeras actividades que conforman el procesamiento. Para la etapa de adquisición de señales se utilizará un sistema con dos antenas direccionales, del tipo Yagi-Uda, adaptadas en el espectro de radiodifusión FM. Una de ellas orientada hacia la emisora de la señal de referencia (canal de referencia), dedicada a la recepción de la señal directa y otra en dirección a la región de vigilancia (canal de eco), utilizada para recibir la señal de eco proveniente de los blancos a detectar.

Se realizará un acondicionamiento de señal para mejorar la capacidad de detección del sistema. El acondicionamiento de señal necesario es, en primer lugar, un filtrado pasa banda para eliminar interferencias de canales adyacentes y de frecuencia imagen previo a la conversión de frecuencias. La arquitectura de filtro propuesta es de resonadores acoplados con elementos concentrados. En segundo lugar, es necesario una etapa de amplificación de bajo ruido para llevar la señal a niveles detectables, sin incrementar significativamente el nivel de ruido.

En la figura 1.2 se detallan los componentes que forman cada canal de la cadena de recepción.

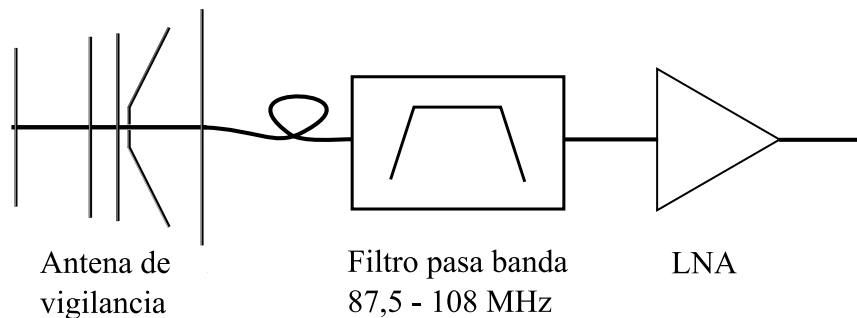


Figura 1.2. Diagrama de cada canal de la cadena de recepción

A partir de los estudios previos sobre el estado del arte de sistemas de radar pasivo, se observa que en los radares más modernos se utilizan en general agrupaciones de antenas lineales o circulares. Para agrupaciones en general se desean elementos radiantes con características omnidireccionales y con un buen comportamiento de fase para distintos ángulos de incidencia.

En el caso de un sistema de radar pasivo es importante que el elemento sea capaz de captar señales en toda la banda en que transmiten los emisores de oportunidad. Esto impone un ancho de banda de alrededor de un 20 % para el caso de FM y mayor aún en el caso de televisión digital terrestre. Por estas razones resulta de interés incluir en el TFG, el diseño y simulación de una antena wire discone que cumpla con estos requisitos, y resulte de gran utilidad para un futuro diseño de un arreglo de antenas.

En el desarrollo del trabajo se utilizan herramientas del tipo software y hardware, algunas de las cuales se citan a continuación:

- Herramientas de tipo software:

- Ansys HFFS, para el diseño y simulación de las distintas antenas.
- FreeCAD, para el diseño los soportes de los elementos de las antenas Yagi-Uda.
- AWR Design Environment, para el diseño y simulación del filtro pasa banda y del LNA.
- Eagle PCB Design, para el diseño del PCB de la fuente de ruido y del LNA.



- Herramienta de tipo hardware:
 - HP 4332A LCR METER, para la medición de inductores y capacitores.
 - MFJ-269 SWR HF/VHF ANALYZER, para la medición de ROE de las antenas en campo.
 - Keysight E5061B ENA Vector Network Analyzer, para la medición de parámetros S.
 - USB-SA44B Spectrum Analyzer Measuring Receiver, para la medición de la figura de ruido del LNA.

1.4. Organización del trabajo

El presente trabajo consta de 7 capítulos, en los cuales se explica el diseño de cada una de las etapas que componen la cadena de recepción del radar: en el 2 el de la antena wire discone; en el 3 el de la antena Yagi-Uda dipolo en v; en el 4 el del balun 1:4; en el 5 el del filtro pasa banda; en el 6 el del LNA. Por último, en el capítulo 7 se presentan las conclusiones.

1.5. Destinatarios

El demostrador tecnológico de radar pasivo biestático es un proyecto que nace desde el Ministerio de Defensa de la Nación, cuyo propósito es la investigación y desarrollo, a fin de elevar la capacidad de generar tecnología para la Defensa.



Capítulo 2

Antena wire discone

2.1. Introducción

En este capítulo se presenta el diseño y simulación de una antena wire discone, capaz de captar señales en toda la banda FM comercial, que cuenta con un patrón de radiación omnidireccional y con un buen comportamiento de fase para distintos ángulos de incidencia. Esta antena resulta de gran utilidad para un futuro diseño de un arreglo de antenas, razón por la cual se decide incluir en este Trabajo Final de Grado.

La antena wire discone es esencialmente una aproximación a una discone sólida, donde el cono y el disco son reemplazados por conductores radiales. La antena discone es una variación monopólica de la antena bicónica utilizando un pequeño “plano de masa”, por lo tanto es una forma modificada de un dipolo. Estas modificaciones de dipolos se utilizan para obtener grandes anchos de banda, sin aumentar demasiado la complejidad.

La construcción con conductores radiales, permite reducir su peso y la resistencia al viento. Esto hace a las wire discone apropiadas para la banda de VHF. Sin embargo se reduce el ancho de banda alcanzable comparado con una discone sólida.

El patrón de radiación total es esencialmente el mismo que el de un dipolo de $l < \lambda$ (es decir un sólido de revolución formado por la rotación de una figura en forma de ocho), ya que en el plano acimutal es casi omnidireccional y su polarización es vertical.

2.2. Diseño

La antena discone se construye como se muestra en la figura 2.1. El conductor externo de la línea de transmisión coaxial se conecta a los alambres que forman el cono y el conductor interno se conecta a los alambres que forman el disco de plano de masa. Como punto de partida para el diseño, se toman los parámetros geométricos otorgados por [2].

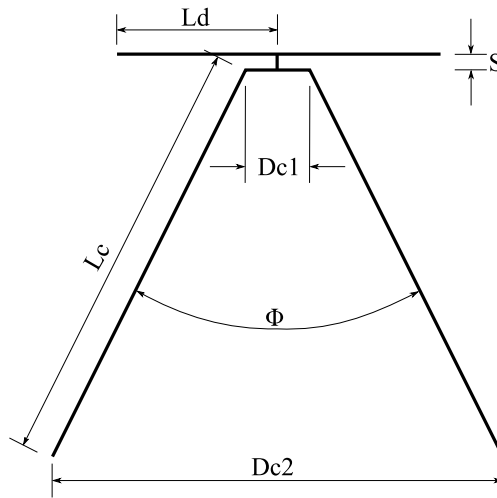
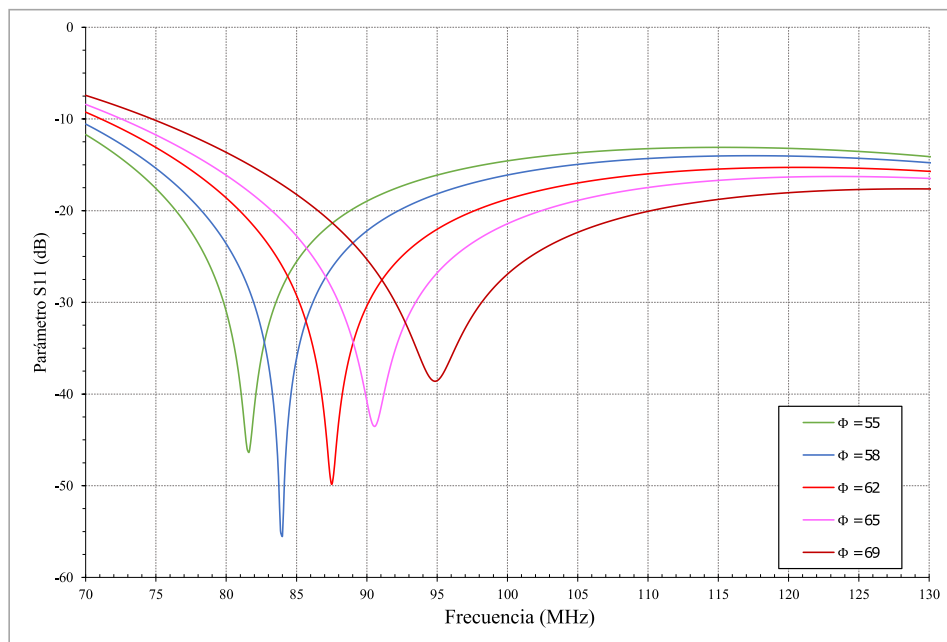


Figura 2.1. Parámetros geométricos de la antena

Haciendo uso de las herramientas de HFSS se realiza un barrido de los parámetros geométricos de la antena, de tal forma de obtener una resonancia en el centro de la banda (98 MHz) con una impedancia de entrada de 50Ω . En la figura 2.2 se observa el parámetro S_{11} normalizado a 50Ω barriendo ϕ .

Figura 2.2. Parámetro S_{11} para distintos valores de ϕ

En la figura 2.3 se muestra como varía el parámetro S_{11} con el número de radiales, observándose que a mayor cantidad de radiales se presenta una mejor adaptación en alta frecuencia. Se requieren al menos 16 radiales para obtener distribuciones de corrientes suficientemente densas [3].

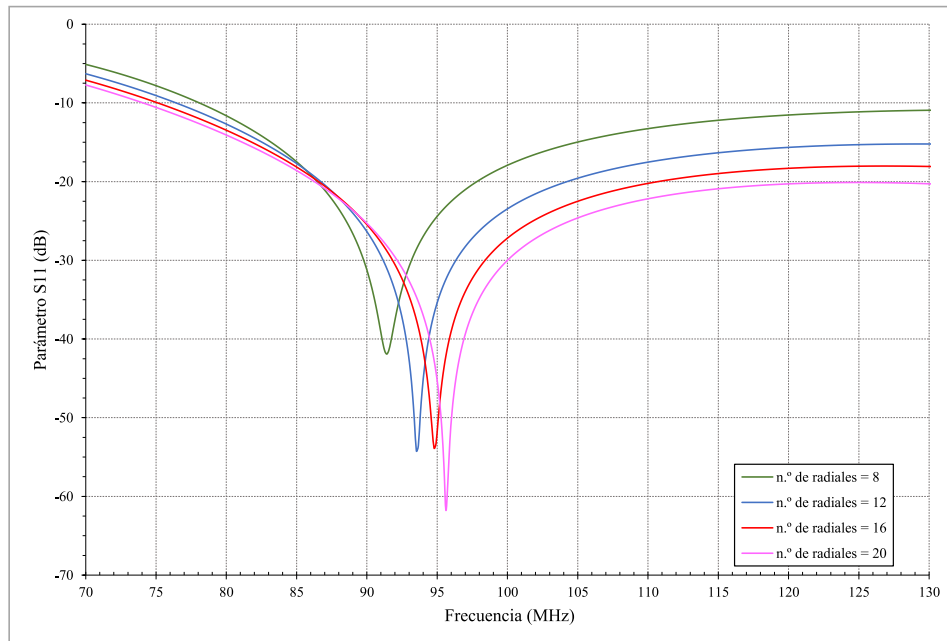


Figura 2.3. Parámetro S11 para distinto número de radiales

Tomando en cuenta los resultados obtenidos, se seleccionan los parámetros geométricos que mejor se ajustan al resultado deseado y se realiza una optimización de los mismos utilizando la herramienta de HFSS con la que se cuenta para tal fin. En la figura 2.4 se presenta el parámetro S11 en el puerto de la antenna. Las dimensiones de la antenna diseñada se detallan en la tabla 2.1.

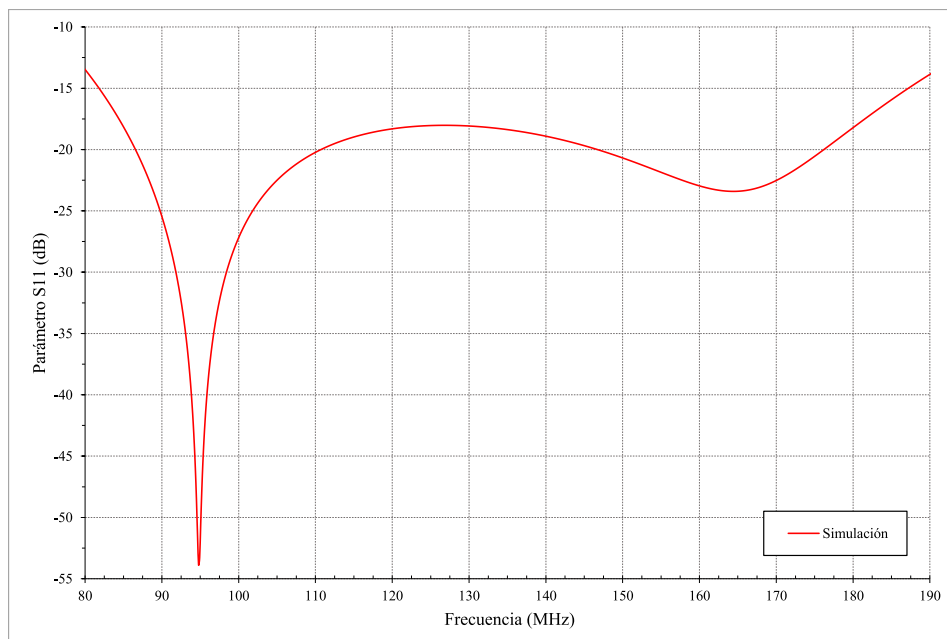


Figura 2.4. Nivel de adaptación de la antenna

Diámetro de los caños	Wd	7 mm
Número de radiales	N	16
Largo del cono	Lc	1,31 m
Ángulo de inclinación	Φ	70,5°
Diámetro mínimo del cono	Dc1	0,06 m
Diámetro máximo del cono	Dc2	1,57 m
Radio del disco	Ld	0,49 m
Separación disco-cono	S	0,023 m

Tabla 2.1. Dimensiones de la antena wire discone

En la figura 2.5 se muestra el patrón de radiación en tres dimensiones para la frecuencia central de la banda, con la antena orientada de manera tal que el disco está en la parte superior y el cono apuntando hacia abajo. El ángulo de máxima ganancia, es perpendicular a la alimentación ($\theta = 90^\circ$). Dentro de la banda de 87,5 a 108 MHz, donde se encuentran las radiodifusoras de FM, no se observan grandes variaciones de dicho patrón. Sin embargo, a frecuencias mayores el ángulo de máxima ganancia tiende a moverse en dirección del cono, y se forman múltiples máximos en el patrón, lo que limita el ancho de banda de operación según la aplicación. Esto último se observa en la figura 2.6.

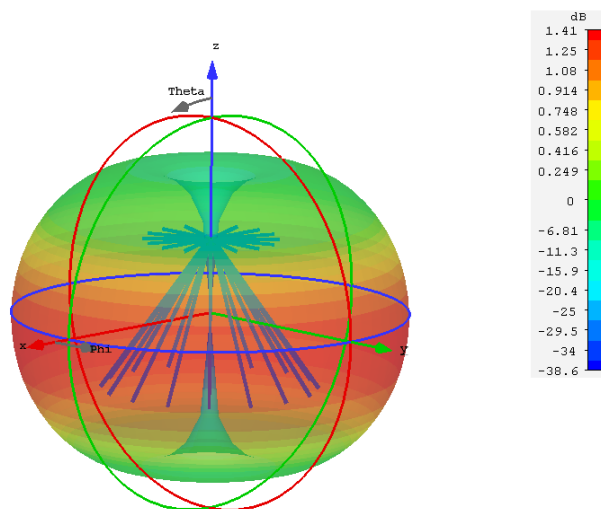


Figura 2.5. Patrón de radiación en tres dimensiones para 98 MHz

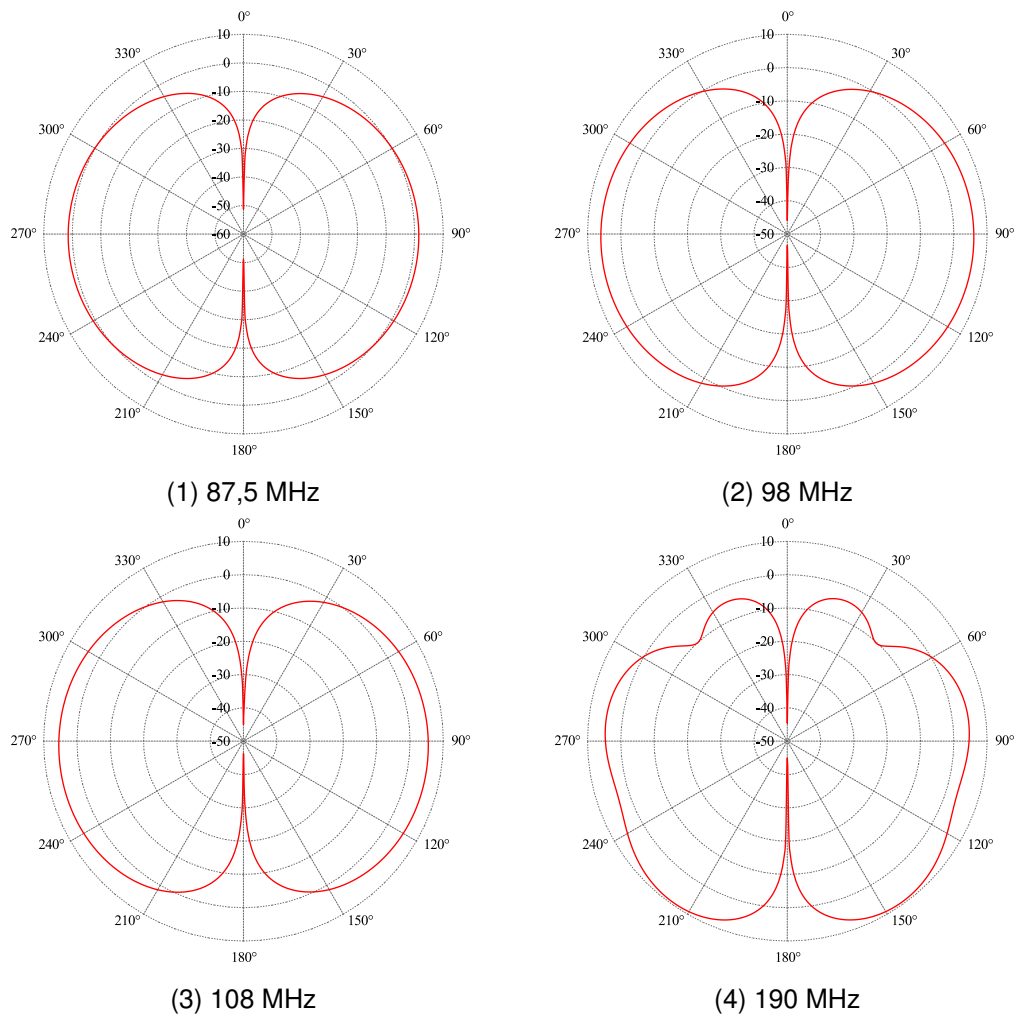


Figura 2.6. Patrón de radiación en corte $\phi = 0$ a diferentes frecuencias



Capítulo 3

Antena Yagi-Uda dipolo en v

3.1. Introducción

En este capítulo se presenta el diseño, simulación, implementación y medición de una antena Yagi-Uda dipolo en v, capaz de funcionar en toda la banda de FM.

La antena Yagi-Uda convencional que utiliza un dipolo como elemento activo, fue inventada por S. Uda en Japón en la década de 1920, y fue popularizada en el mundo de habla inglesa por su colega H. Yagi. Su utilización resulta práctica en las bandas HF (3-30 MHz), VHF (30-300 MHz), y UHF (300-3000 MHz). Esta antena, de polarización lineal, consiste en una serie de dipolos lineales como se muestra en la figura 3.1, uno de los cuales es alimentado directamente por una línea de transmisión mientras que los otros actúan como radiadores parásitos cuyas corrientes son inducidas por acoplamiento mutuo. Está diseñada para operar como un arreglo longitudinal (end-fire), y se logra teniendo los elementos parásitos en el frente del haz como directores mientras que los de atrás actúan como reflectores.

Típicamente el largo del elemento activo es un poco menor a $\lambda/2$ (entre $0,45 - 0,49 \lambda$), mientras que el largo de los directores es entre $0,4 - 0,45 \lambda$. La separación entre directores es usualmente $0,3 - 0,4 \lambda$, y no es necesariamente uniforme para diseños óptimos. El largo del reflector es mayor al del elemento activo, lo que genera buena reflexión hacia adelante. Este se ubica detrás del elemento activo a una distancia de $0,25 \lambda$ para un diseño óptimo.

La mayoría de los diseños propuestos de antenas Yagi-Uda que se encuentran en la literatura, están optimizados para obtener la mayor ganancia. El ancho de banda máximo que se obtiene es de un 10 %, lo que resulta insuficiente para cubrir el espectro de radiodifusión FM. Para aumentar el ancho de banda a un 21 %, se propone una configuración de dipolo plegado en forma de v.

Las características de radiación de usual interés en antenas Yagi-Uda son la ganancia hacia adelante y hacia atrás, impedancia de entrada, ancho de banda, relación delante-atrás (D/A), y magnitud de los lóbulos laterales.

Como la antena es una estructura balanceada y se encuentra alimentada por un cable coaxial (línea de transmisión desbalanceada), se debe utilizar un *balun* (del inglés *balance to unbalance*). Este dispositivo cancela el flujo de corriente neta a tierra, que circula por la parte externa de la malla, con el fin de evitar pérdidas. Además funciona como transformador de impedancia, adaptando la impedancia de entrada de la antena a un valor de 50Ω .

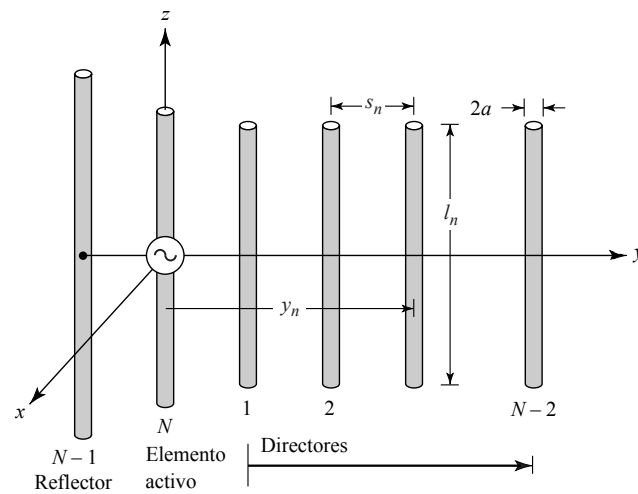


Figura 3.1. Antena Yagi-Uda convencional

3.2. Diseño de la antena

La antena Yagi-Uda se construye como se muestra en la figura 3.2. Como punto de partida para el diseño, se toman los parámetros geométricos otorgados por [2], y por cuestiones dimensionales se limita el número máximo de elementos a cinco.

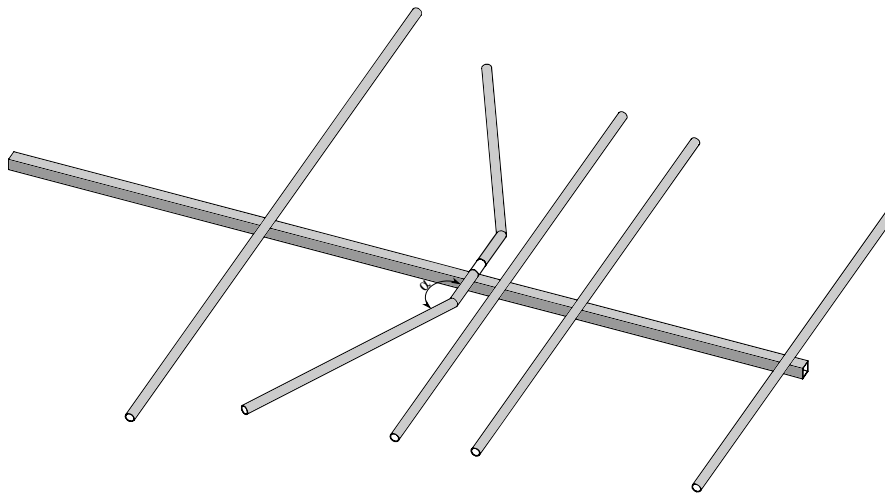


Figura 3.2. Antena Yagi-Uda dipolo en v

Haciendo uso de las herramientas de HFSS se realiza un barrido de los parámetros de la antena, de tal forma de obtener una resonancia en el centro de la banda (98 MHz) con una impedancia de entrada de 200Ω . En la figura 3.3 se presenta el parámetro S11 en el puerto de la antena. Si se considera el máximo nivel de reflexión aceptable igual a -15 dB (R.O.E. $\approx 1,5$), el rango de operación de esta antena se encuentra entre 85,5 - 108,5 MHz.

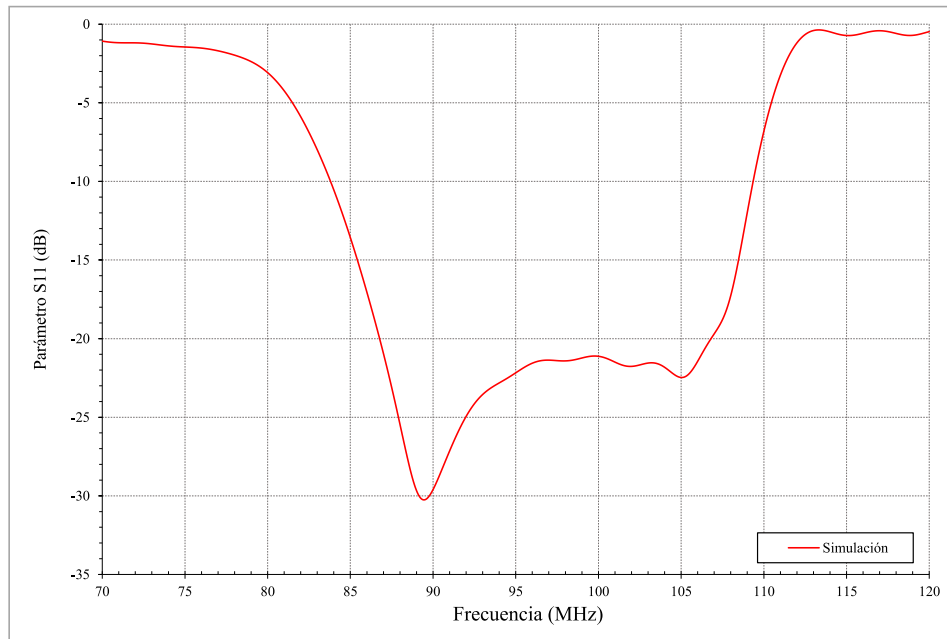


Figura 3.3. Nivel de adaptación de la antena alimentada con un puerto de 200Ω

En la figura 3.4 se muestra el patrón de radiación en tres dimensiones para la frecuencia central de la banda. El ángulo de máxima ganancia está en la dirección end-fire ($\phi = 90^\circ$). Dentro de la banda de 87,5 - 108 MHz, donde se encuentran las radiodifusoras de FM, no se observan grandes variaciones de dicho patrón. Esto último se observa en la figura 3.5 donde se muestra el diagrama de radiación de plano eléctrico y magnético, para los extremos y centro de banda respectivamente. En la figura 3.6 se muestra la ganancia en la dirección de máxima radiación en función de la frecuencia, y en la figura 3.7 se muestra la relación delante-atrás.

Las dimensiones de la antena diseñada se detallan en la tabla 3.1.

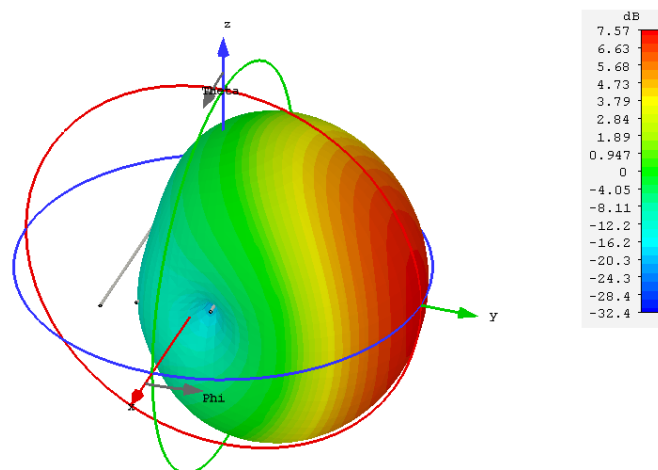


Figura 3.4. Patrón de radiación en tres dimensiones para 98 MHz

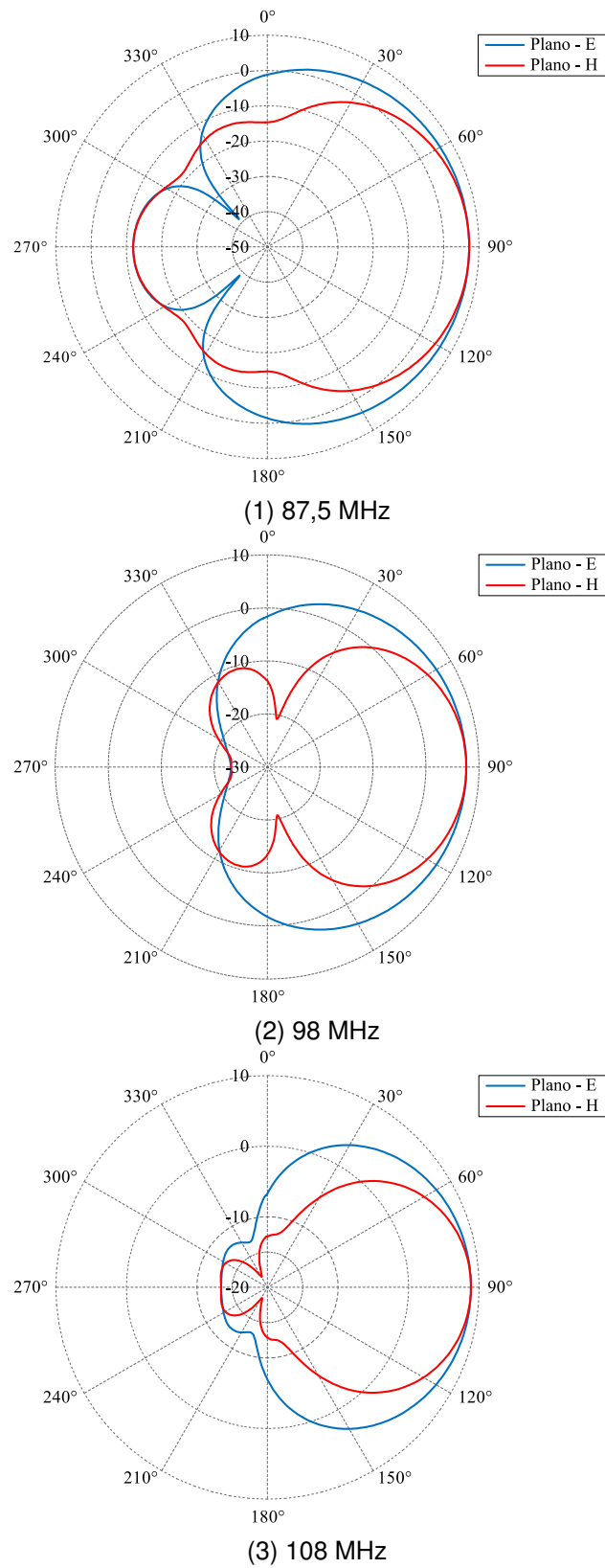


Figura 3.5. Patrón de radiación plano eléctrico y magnético, a diferentes frecuencias

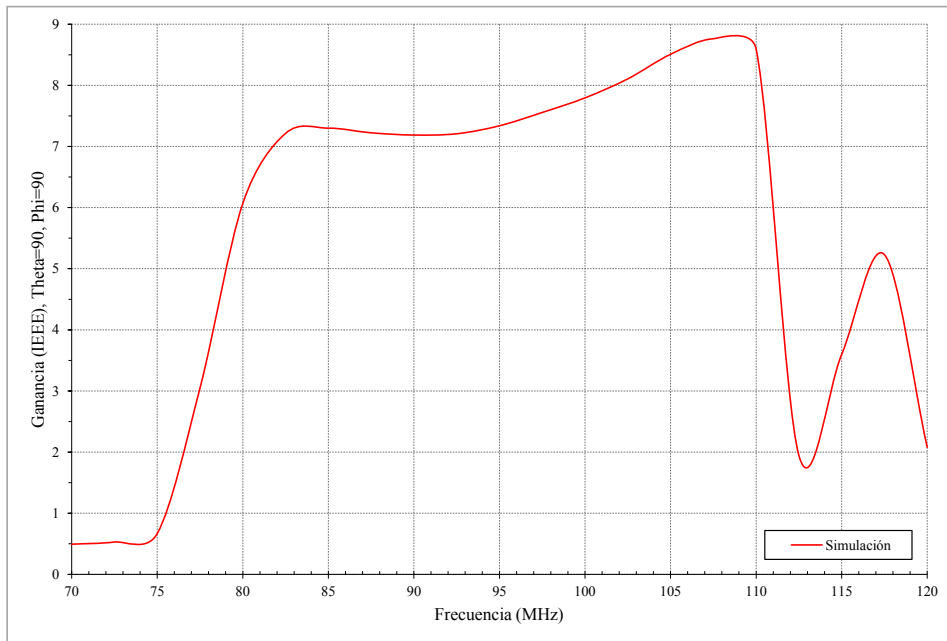


Figura 3.6. Ganancia end-fire en función de la frecuencia

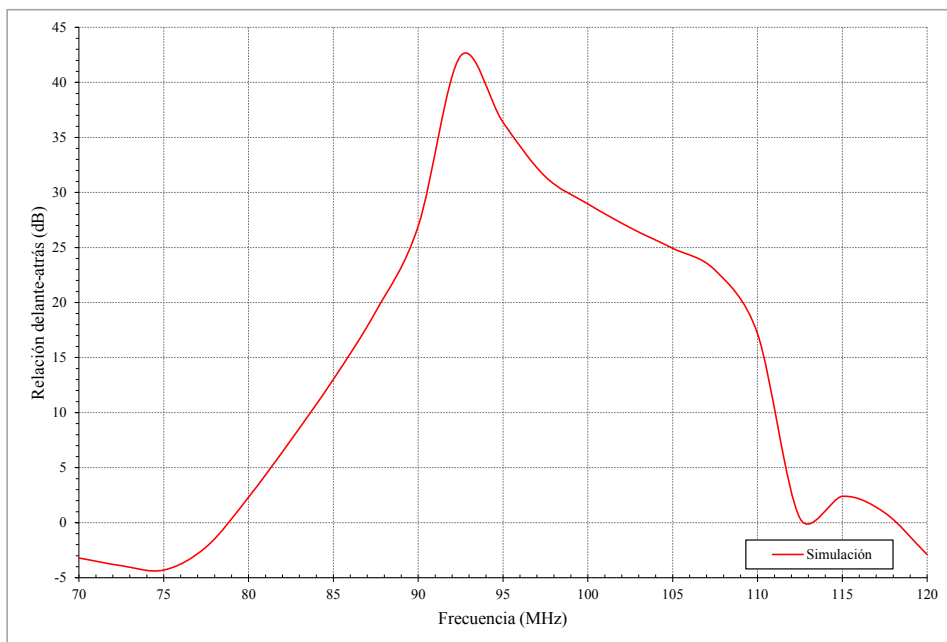


Figura 3.7. Relación delante-atrás (D/A)

Dimensiones de los caños	Diámetro Espesor	7/8" 1,2 mm
Largo del dipolo en v	l5	1,474 m
Largo del reflector	l4	1,644 m
Largo de los directores	l1	1,305 m
	l2	1,258 m
	l3	1,105 m
Espacio entre elementos	s1	0,077 m
	s2	0,190 m
	s3	0,515 m
	s4	0,506 m
Dimensiones de los brazos del dipolo en v	Sección corta	0,116 m
	Sección larga	0,621 m
	Ángulo α	153,5°

Tabla 3.1. Dimensiones de la antena Yagi-Uda dipolo en v

3.3. Diseño del balun coaxial de $\lambda/2$

Se requiere un balun para transformar la línea alimentación de 50Ω desbalanceada, a una línea de 200Ω balanceada para alimentar la antena. Se propone el diseño de un balun coaxial de $\lambda/2$ con una relación de transformación 1:4 como el de la figura 3.8, utilizando un cable RG-58 de 50Ω .

Los balunes realizados con cable coaxial son dispositivos de ancho de banda angosto, por lo que pueden limitar el ancho de banda de la antena. Para verificar el correcto funcionamiento de la antena alimentada con el balun, se realiza una simulación utilizando el software NI AWR Design Environment. En la figura 3.9 se grafica el nivel de adaptación a la entrada del sistema cuando se utiliza un puerto de 200Ω y cuando la alimentación se realiza con el balun de $\lambda/2$ diseñado. Se observa que el ancho de banda se ve reducido, no obteniéndose el máximo nivel de reflexión aceptable de -15 dB requerido, para el espectro de radiodifusión FM. Sin embargo el diseño resulta satisfactorio, si se considera el máximo nivel de reflexión aceptable igual a -10 dB (R.O.E. $\approx 1,9$).

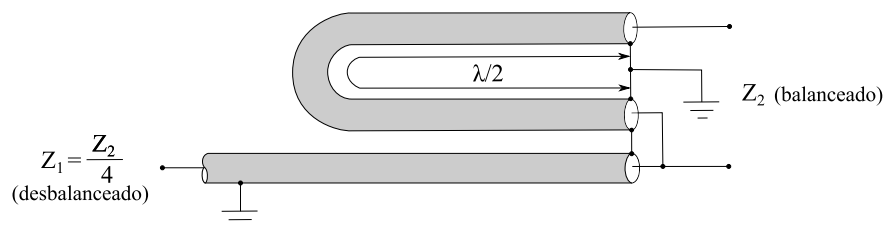


Figura 3.8. Balun coaxial de $\lambda/2$ (1:4)

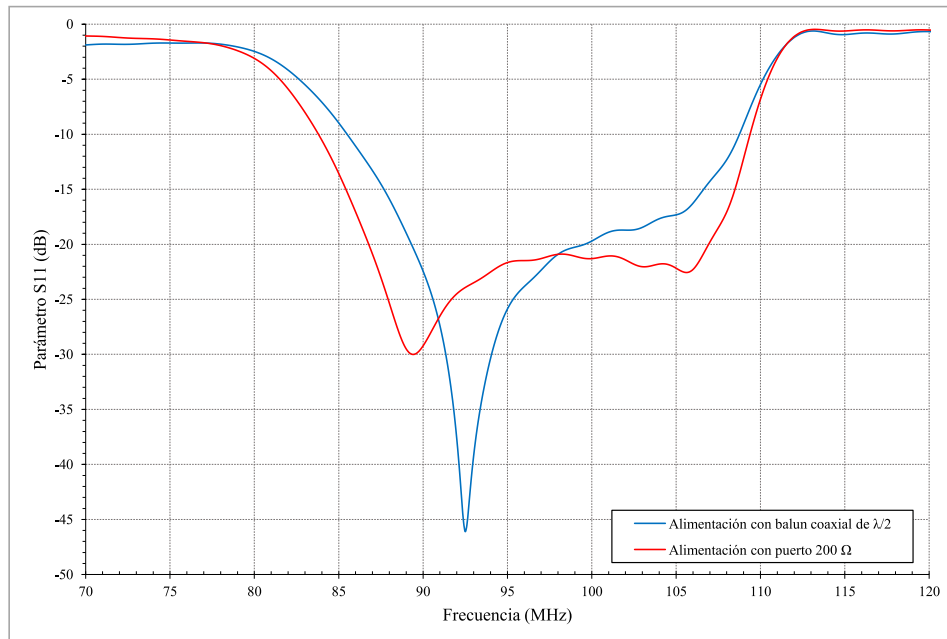


Figura 3.9. Nivel de adaptación cuando se utiliza un puerto de 200 Ω y cuando se utiliza un balun coaxial de $\lambda/2$

3.4. Construcción de la antena

Cuando se realizan prototipos se tiene en cuenta que los materiales que se encuentran en el mercado no siempre encajan a la perfección con las medidas que se calculan en la fase de diseño. Para solucionar estos problemas, se consultan las medidas comerciales que mejor se ajustan a las teóricas, y se rehacen las simulaciones con las nuevas dimensiones.

Para la construcción del dipolo en v, los directores y el reflector, se emplean caños de aluminio de 7/8" y 1,2 mm de espesor. Para el mástil central que sostiene los elementos se usa un tubo de aluminio de sección cuadrada de 30 x 30 mm y 1,5 mm de espesor.

Para el montaje del dipolo en v se utilizan: una caja estanco IP65 de 122 x 166 x 81 mm; dos prensacables que mantienen fijo los brazos del dipolo a la caja; y tornillos autoperforantes para fijar la caja al mástil. Esto se ilustra en la figura 3.10.

La utilización de una caja estanco añade un desfajase de altura entre el dipolo y los demás elementos. Para que todos los elementos de la antena se encuentren aislados del mástil y en el mismo plano, de forma evitar distorsiones en el diagrama de radiación, se diseñan cuatro soportes como los que se aprecia en la figura 3.11. Para el diseño de los mismos se utiliza el software de modelado paramétrico 3D FreeCAD. Estos soportes son impresos en ABS (Acrilonitrilo butadieno estireno, material plástico muy resistente al impacto), utilizando la impresora 3D que se encuentra en el IUA.

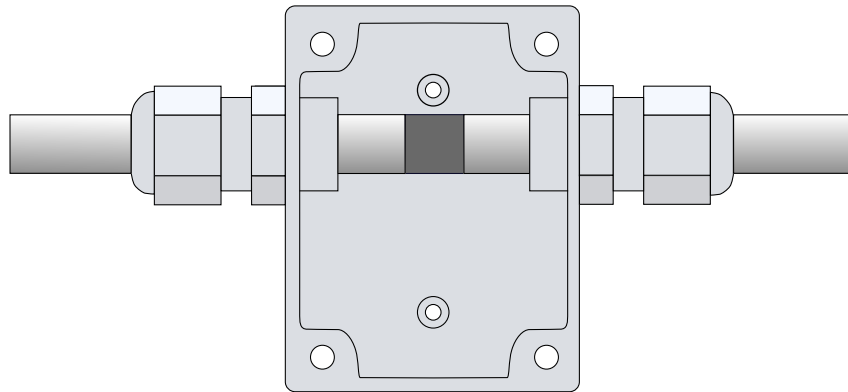


Figura 3.10. Montaje de dipolo en v

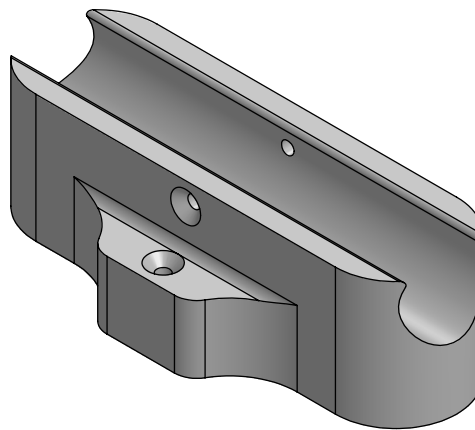


Figura 3.11. Soporte de elementos

Para la implementación del balun coaxial de $\lambda/2$, como se mencionó en 3.3., se utiliza un cable RG-58 de 50Ω . Teniendo en cuenta que el factor de velocidad nominal de propagación del cable es de 66 %, se requieren 1,01 m para la sección de $\lambda/2$.

3.5. Medición de la antena

Con el objetivo de validar los resultados de simulación, se fabrica la antena y se realiza un ensayo del nivel de adaptación en el puerto. En la figura 3.12 se muestra el modelo de antena fabricada. Para medir la adaptación de sistema se conecta un Analizador de Redes Vectorial Agilent E5061B al puerto de la antena. El Analizador se calibra utilizando un kit de calibración Agilent 85032E y se configura con un ancho de banda de frecuencia intermedia (IFBW) de 30 KHz. Estos datos se comparan con los resultados de simulación en la figura 3.13. Solo se observa un buen grado de similitud entre simulación y medición en los extremos de la banda. Esto puede ser debido a errores en la construcción de la antena o a las propiedades del balun coaxial utilizado.

Si se considera el máximo nivel de reflexión aceptable igual a -10 dB (R.O.E. $\approx 1,9$), el rango de operación se encuentra entre 87,5 y 108 MHz.



Figura 3.12. Antena fabricada

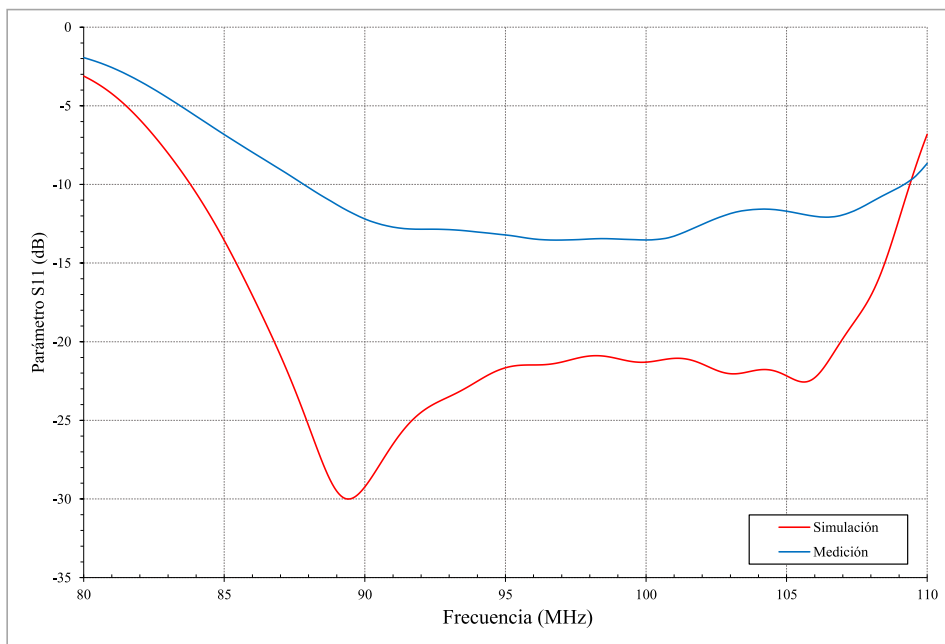


Figura 3.13. Comparación de simulación y medición



Capítulo 4

Balun 1:4

4.1. Introducción

En este capítulo, con el fin de mejorar la performance de la antena Yagi-Uda dipolo en v cuando se utiliza un balun coaxial de $\lambda/2$, se plantea diseñar un balun de banda ancha utilizando un núcleo de ferrita.

Los baluns son un subconjunto de los transformadores de línea de transmisión. Los transformadores de línea de transmisión transmiten la energía de entrada a salida mediante un modo de línea de transmisión, y no mediante enlaces de flujo como en el caso del transformador convencional. Como resultado, tienen un ancho de banda mucho más amplio y mayores eficiencias que su contraparte convencional [4].

Una línea de transmisión de dos conductores paralelos es una línea simétrica, mientras que un cable coaxial está intrínsecamente desbalanceado. Debido a que los conductores interno y externo (pin central y malla) del coaxial no están acoplados a la antena del mismo modo, producen el desbalance. El resultado, es un flujo de corriente neta a tierra en la parte exterior de la malla. Esto se muestra en la figura 4.1 donde también se indica un equivalente eléctrico. La cantidad de flujo de corriente I_3 en la superficie exterior de la malla está determinada por la impedancia Z_g desde el blindaje externo a tierra. Si Z_g se puede hacer muy grande, I_3 puede reducirse significativamente. Los baluns se utilizan para equilibrar sistemas inherentemente desequilibrados, al cancelar u obstruir la corriente externa.

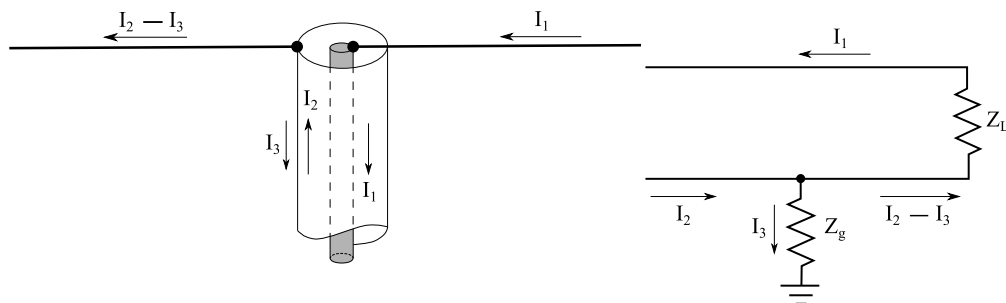


Figura 4.1. Línea coaxial desbalanceada

4.2. Diseño

Se diseña un balun 1:4 que requiere dos núcleos toroidales. Un núcleo se utiliza para realizar el balun 1:1 (elemento de bloqueo de corriente de modo común), con dos líneas de transmisión paralelas de $100\ \Omega$, lo que resulta en $50\ \Omega$. El otro núcleo se utiliza para el transformador de banda ancha de $50\ \Omega$ a $200\ \Omega$, que presenta sus bobinados conectados en paralelo en el lado de baja impedancia y en serie en el lado de alta impedancia. El elemento de bloqueo y el transformador de banda ancha se encuentran conectados en serie. En la figura 4.2 se muestra el esquemático completo del balun 1:4 diseñado.

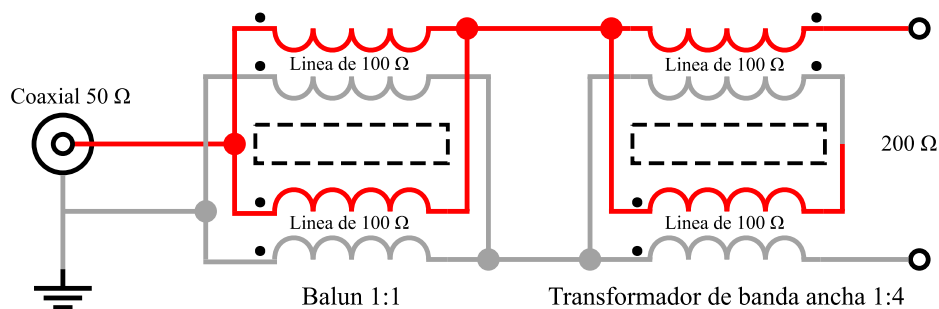


Figura 4.2. Esquemático de balun 1:4

Se utilizan núcleos toroidales y no de varilla, porque se obtienen márgenes mucho mayores en los extremos de operación de baja y alta frecuencia. Esto es debido a que el transformador toroidal tiene una trayectoria magnética cerrada y la permeabilidad juega un papel directo en la reactancia de los devanados enrollados (los transformadores de varilla son independientes de la permeabilidad). Por lo tanto, con menor cantidad de vueltas se pueden obtener los márgenes deseados. La respuesta de baja frecuencia con toroides es mejor que la con varillas por un factor de 2,5. Ya que se requieren menos vueltas con los toroides, el espacio entre las vueltas bifilares se puede aumentar, lo que reduce el acoplamiento parásito e incrementa la respuesta en alta frecuencia. Además, el toroide facilita el uso de cables más gruesos, lo que permite mayores niveles de potencia.

4.3. Construcción de balun 1:4

Para la fabricación del balun se requiere la utilización de cables de filamentos de cobre recubiertos en plata, con aislamiento de PTFE (PTFE Cables). Para este diseño se usan cables de calibre AWG 20.

Como se mencionó en 4.2., se requieren dos toroides para este diseño. Se utilizan toroides con configuración en forma de anillo provistos por la empresa ARTIC S.A. con las siguientes especificaciones:

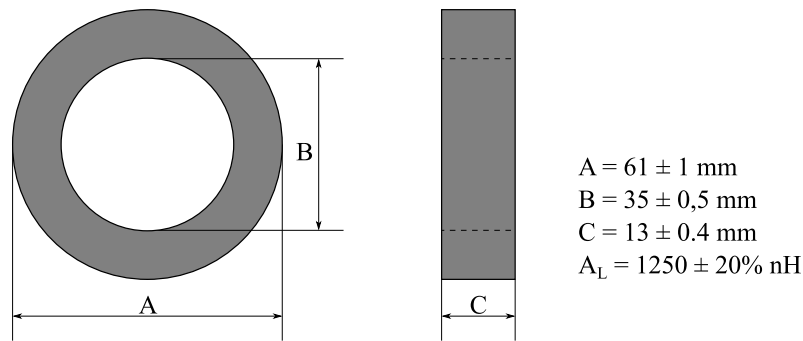


Figura 4.3. Toroide comercial

4.3.1. Balun 1:1

Los pasos para la construcción del balun 1:1 se describen a continuación y se ilustran en la figura 4.4:

1. Se colocan ambos precintos en el núcleo, como se observa en la figura 4.4, de modo que quede suficiente espacio para introducir los cables.

2. Se sujetan los primeros dos cables (gris y rojo) en la cara superior del núcleo, mediante el precinto del lado izquierdo. Se realiza un bobinado bifilar de 10 vueltas en sentido horario, en la primera mitad del núcleo hasta el extremo superior. Cada vez que pasan los cables por el centro del núcleo se contabiliza como una vuelta. Se finaliza sujetando ambos cables con el precinto.

3. Se sujetan los segundos dos cables (rojo y gris) en la cara superior del núcleo, mediante el precinto del lado derecho. Se realiza un bobinado bifilar de 10 vueltas en sentido antihorario, en la segunda mitad del núcleo hasta el extremo superior. Se finaliza sujetando ambos cables con el precinto.

4. En ambos extremos se sueldan juntos los cables del mismo color.

Con una inspección visual se puede verificar si el bobinado está desviado. Correctamente armado, no existen cortocircuitos entre los cables de distinto color. En la parte superior los cables salen por debajo del núcleo, en el lado opuesto, salen por encima del núcleo.

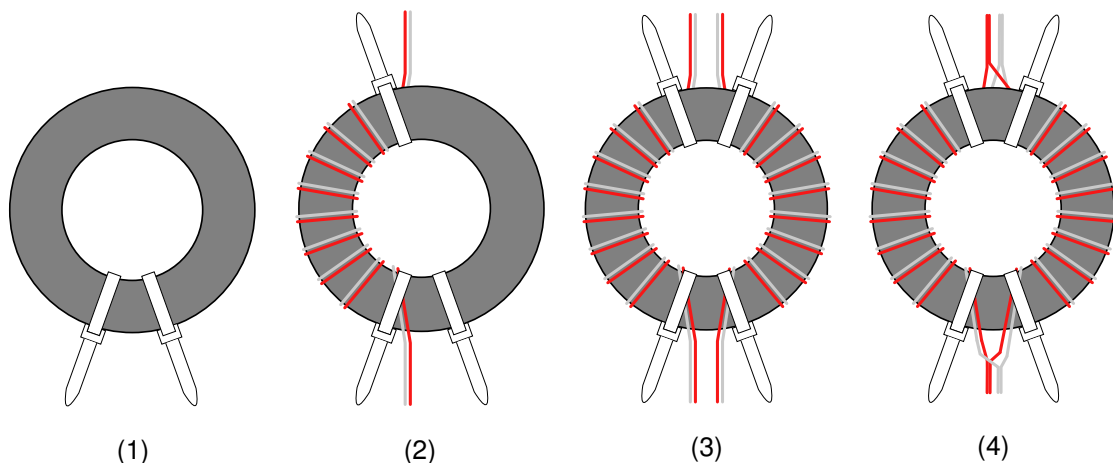


Figura 4.4. Construcción de balun 1:1

4.3.2. Transformador de banda ancha 1:4

Los pasos para la construcción del transformador de banda ancha 1:4 se describen a continuación y se ilustran en la figura 4.5:

1. Se colocan ambos precintos en el núcleo, como se observa en la figura 4.5, de modo que quede suficiente espacio para introducir los cables.

2. Se sujetan los primeros dos cables (gris y rojo) en la cara superior del núcleo, mediante el precinto del lado izquierdo. Se realiza un bobinado bifilar de 10 vueltas en sentido horario, en la primera mitad del núcleo hasta el extremo superior. Se finaliza sujetando ambos cables con el precinto.

3. Se sujetan los segundos dos cables (gris y rojo) en la cara inferior del núcleo, mediante el precinto del lado derecho. Se realiza un bobinado bifilar de 10 vueltas en sentido horario, en la segunda mitad del núcleo hasta el extremo superior. Se finaliza sujetando ambos cables con el precinto.

4. En el extremo inferior se sueldan el cable rojo del bobinado izquierdo, con el cable gris del bobinado derecho. En el extremo superior se sueldan juntos los cables del mismo color.

Con una inspección visual se puede verificar si el bobinado está desviado. Correctamente armado, cada conexión tiene continuidad para todas las demás conexiones.

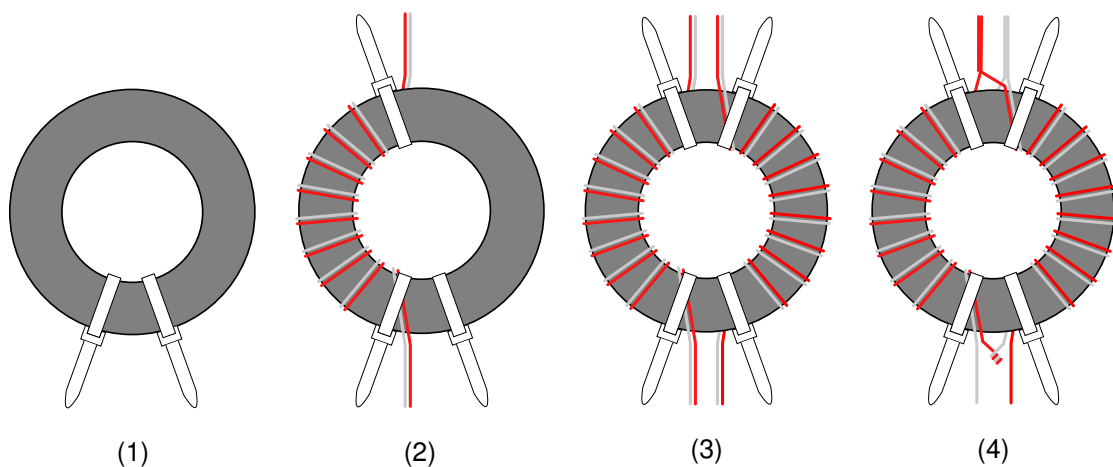


Figura 4.5. Construcción de transformador de banda ancha 1:4

4.3.3. Ensamble balun

El balun 1:1 y el transformador de banda ancha 1:4 se sueldan en serie como se muestra en la figura 4.6. El modelo construido se muestra en la figura 4.7.

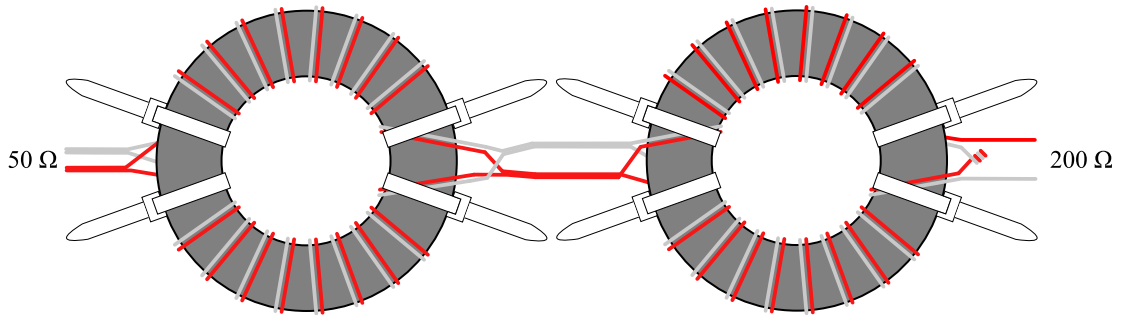


Figura 4.6. Balun 1:4



Figura 4.7. Modelo de balun 1:4 construido

4.4. Medición

4.4.1. Balun 1:1

Para medir el nivel de adaptación del balun 1:1 se conecta un Analizador de Redes Vectorial Agilent E5061B al puerto de entrada y una carga de banda ancha de 50Ω al puerto de salida. El Analizador se calibra utilizando un kit de calibración Agilent 85032E y se configura con un ancho de banda de frecuencia intermedia (IFBW) de 30 KHz. Los resultados de la medición se muestran en la figura 4.8. Se observa que el nivel de adaptación en la banda de FM se encuentra por debajo de los -18 dB.

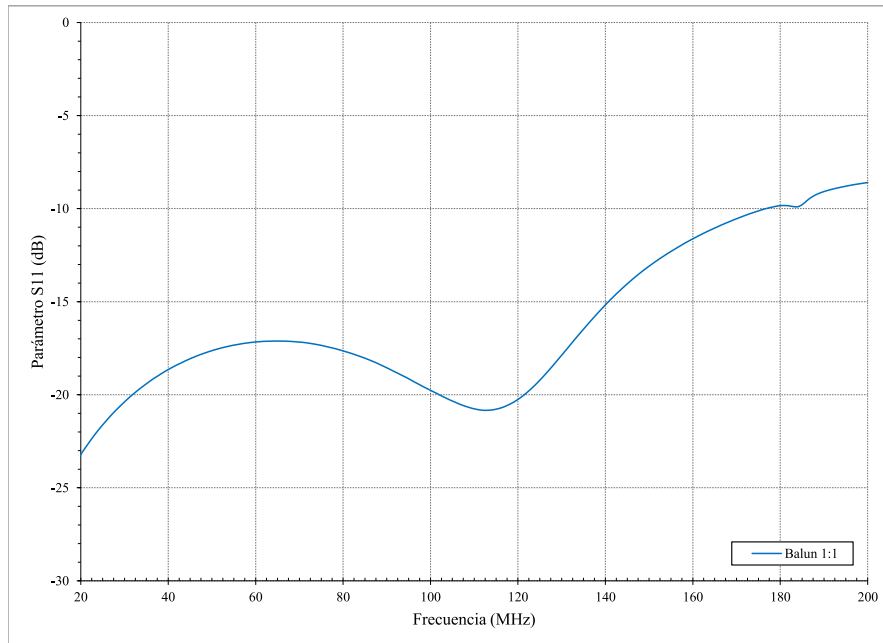


Figura 4.8. Nivel de adaptación de balun 1:1

4.4.2. Balun 1:4

Debido a que no se cuenta con una carga de banda ancha de 200Ω , la medición del balun 1:4 diseñado se realiza conectándolo directamente a la antena Yagi-Uda dipolo en v. Se utiliza el medidor de R.O.E. MFJ-259B. Los resultados de la medición se muestran en la figura 4.9, donde se comparan con los resultados de la simulación de la antena alimentada con un puerto de 200Ω . Si se considera el máximo nivel de reflexión aceptable igual a -14 dB ($\text{R.O.E.} = 1,5$), el rango de operación se encuentra entre 87 y 109 MHz. En la figura 4.10 se muestra el nivel de adaptación de la antena cuando la alimentación se realiza utilizando el balun coaxial diseñado en el capítulo 3, y cuando se realiza con el balun toroidal.

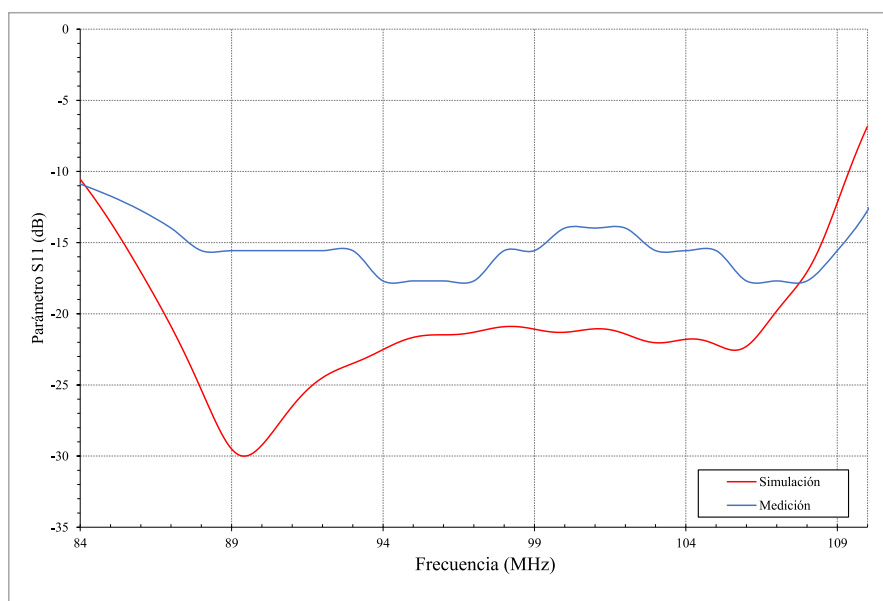


Figura 4.9. Nivel de adaptación de la antena utilizando el balun 1:4 diseñado

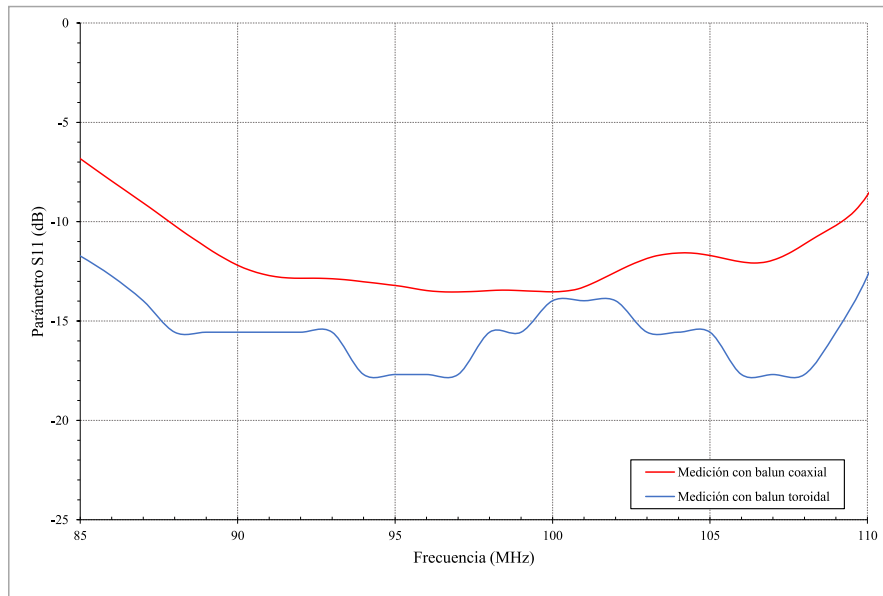


Figura 4.10. Comparación de nivel de adaptación de la antena utilizando dos tipos de balun



Capítulo 5

Filtro pasa banda

5.1. Introducción

Los filtros pasa banda cumplen varias funciones en comunicación, radar y en sistemas de instrumentación. De las técnicas de diseño de filtros pasa banda disponibles, aquellas basadas en elementos de prototipos pasa bajo han dado resultados satisfactorios en un amplio rango de aplicaciones. Los elementos de prototipo pasa bajo están disponibles para el diseñador en una serie de tablas [5], y generalmente se dan en un formato normalizado, es decir, matemáticamente relacionado con un parámetro del prototipo de filtro.

En este capítulo se presenta el procedimiento de diseño de un filtro pasa banda, derivado de un prototipo de filtro pasa bajo, utilizando resonadores en paralelo capacitivamente acoplados.

5.2. Prototipo de filtro pasa bajo

Los prototipos de filtros pasa bajo son redes de elementos concentrados, formadas por capacitores e inductores, que fueron sintetizadas para proveer una función de transferencia de filtro deseada. Los valores de los elementos fueron normalizados con respecto a uno o más parámetros del diseño del filtro (p. ej. frecuencia de corte), para ofrecer una mayor flexibilidad, facilidad de uso y tabulación. La figura 5.1 muestra la topología de prototipo de filtro pasa bajo que se utiliza.

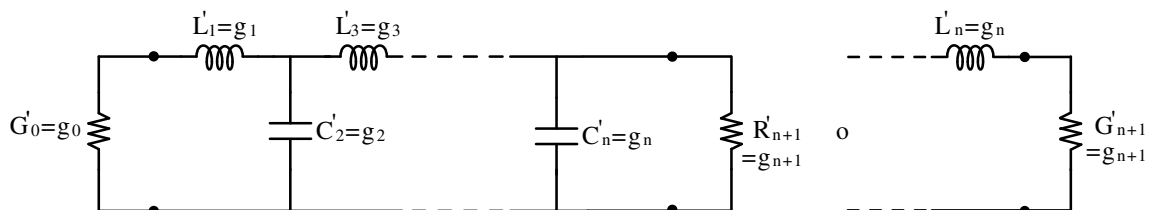


Figura 5.1. Prototipo de filtro pasa bajo

donde: $g_0, g_1, g_2, \dots, g_n$, y g_{n+1} son los valores de los elementos de prototipo pasa bajo, normalizados para que $g_0 = 1$ y la frecuencia de corte de banda de paso $\omega'_1 = 1$.

5.3. Inversores de impedancia o admitancia

A partir del prototipo de diseño pasa bajo que se muestra en la figura 5.1, se puede obtener directamente un diseño de filtro pasa banda aplicando la función de mapeo adecuada.

Obteniéndose así una respuesta en frecuencia como se muestra en la figura 5.2. Esta transformación de frecuencia implica la introducción de elementos complementarios, produciendo resonadores serie y paralelo, un arreglo que es difícil de implementar en una estructura práctica de microondas. En filtros de microondas, es más práctico utilizar resonadores de un solo tipo, logrando el efecto de alternar resonadores serie y paralelo con la introducción de inversores de impedancia o admitancia.

El filtro pasa banda se diseña a partir de un prototipo pasa bajo como el de la figura 5.1, convirtiendo primero el prototipo a la forma equivalente de la figura 5.3, que utiliza solo resonadores paralelos e inversores de admitancia. Luego se aplica al circuito de la figura 5.3 una transformación de pasa bajo a pasa banda, para obtener el circuito pasa banda de la figura 5.4.

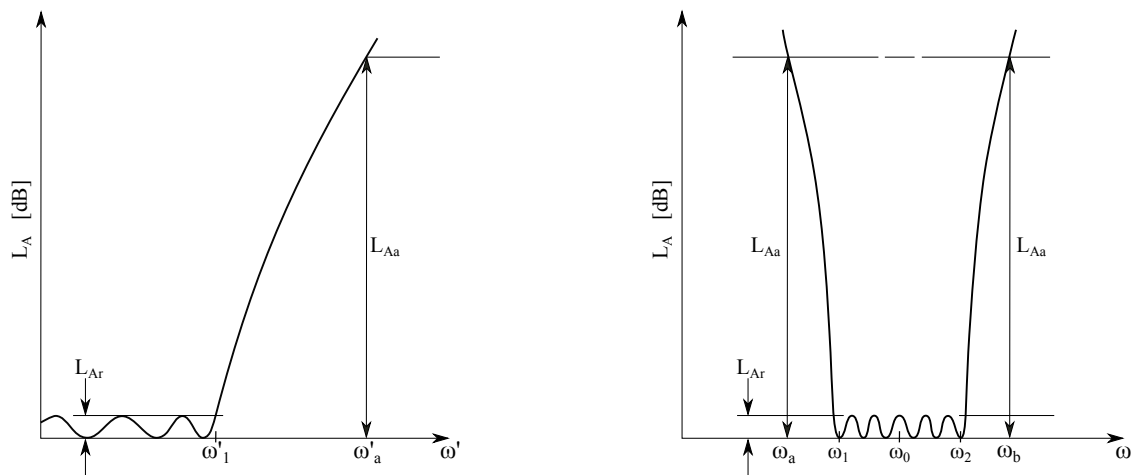


Figura 5.2. Respuesta de prototipo pasa bajo y correspondiente respuesta de filtro pasa banda

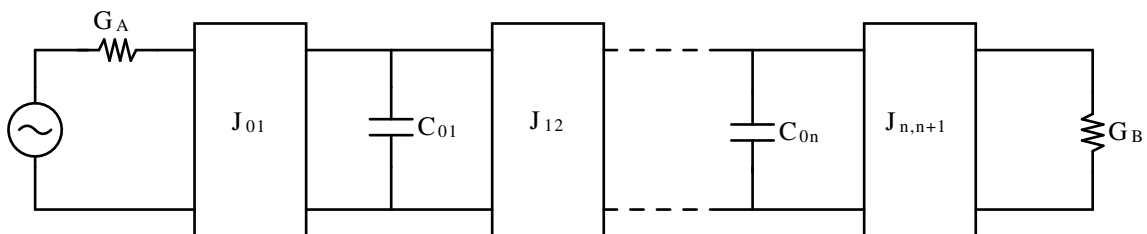


Figura 5.3. Prototipo de filtro pasa bajo modificado para incluir inversor de admitancia

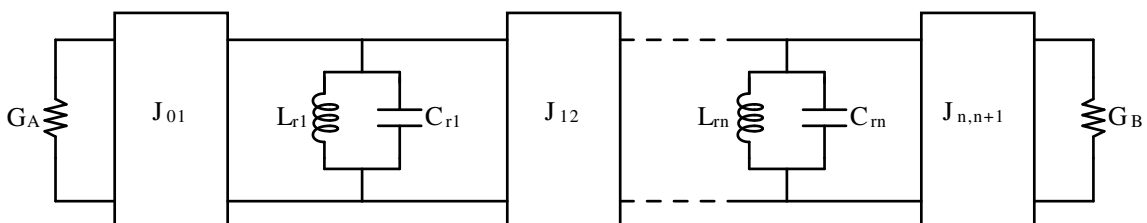


Figura 5.4. Filtro pasa banda modificado para incluir solo resonadores paralelos e inversores de admitancia

Se propone utilizar el circuito de la figura 5.5 como una implementación aproximada de inversor de admitancia J . Las capacitancias negativas del inversor serán absorbidas por los capacitores paralelos de los resonadores, resultando así un circuito con todos los elementos positivos.

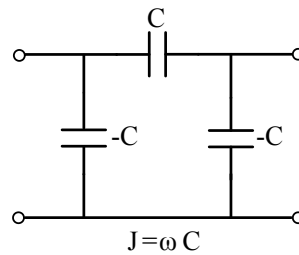


Figura 5.5. Inversor de admitancia J

5.4. Filtro pasa banda de resonadores paralelos acoplados

El circuito de la figura 5.6 se aproxima al de la figura 5.4 usando resonadores paralelos concentrados y los inversores J propuestos en la figura 5.5.

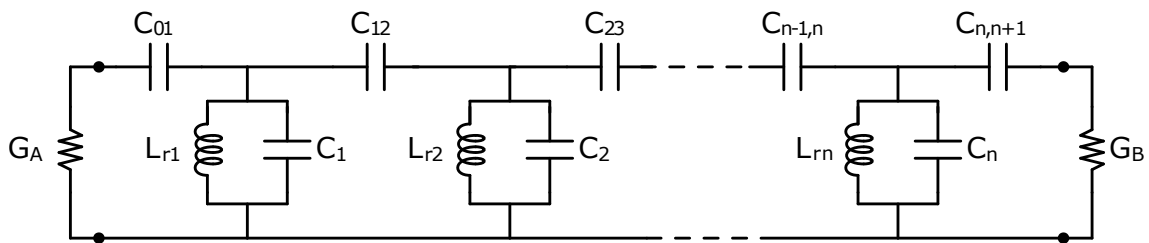


Figura 5.6. Filtro pasa banda con resonadores capacitivamente acoplado

Los capacitores C_{rj} representan las capacidades efectivas para determinar la frecuencia de resonancia y la pendiente de susceptancia de los resonadores. Sin embargo los capacitores en paralelo que se utilizan en el circuito son menores que C_{rj} como se indica en las ecuaciones (5.11) a (5.13). Esto se debe a que la capacitancia negativa en paralelo de los inversores J se substraen de la capacitancia positiva de los resonadores. Los capacitores de entrada C_{01} y de salida $C_{n,n+1}$ se tratan de manera diferente, de modo de evitar lidiar con capacidades negativas en paralelo próximas a las terminaciones G_A y G_B .

Para mapear aproximadamente la respuesta de prototipo pasa bajo a pasa banda, cuando $\omega_2/\omega_1 > 1,05$, se utiliza la siguiente función:

$$\frac{\omega'}{\omega'_1} = \left| \frac{2 - \frac{\omega_0}{\omega} - \frac{1}{2 - \frac{\omega_0}{\omega}}}{2 - \frac{\omega_0}{\omega_2} - \frac{1}{2 - \frac{\omega_0}{\omega_2}}} \right| \quad (5.1)$$

donde:

$$\omega_0 = \omega_1 + \omega_2 - \sqrt{(\omega_2 - \omega_1)^2 + \omega_1 \omega_2} \quad (5.2)$$

y:

$$w = \left(\frac{\omega_0}{\omega_1} - \frac{\omega_0}{\omega_2} \right) \quad (5.3)$$



Una vez elegidos los valores de G_A , C_{r1} , C_{r2}, \dots, C_{rn} y G_B , se tiene que:

$$L_{rj} \Big|_{j=1 \rightarrow n} = \frac{1}{C_{rj} \omega_0^2} \quad (5.4)$$

$$J_{01} = \sqrt{\frac{G_A \omega_0 C_{r1} w}{g_0 g_1 \omega'_1}} \quad (5.5)$$

$$J_{j,j+1} \Big|_{j=1 \rightarrow n-1} = \frac{w \omega_0}{\omega'_1} \sqrt{\frac{C_{rj} C_{rj+1}}{g_j g_{j+1}}} \quad (5.6)$$

$$J_{n,n+1} = \sqrt{\frac{G_B \omega_0 C_{rn} \omega}{g_n g_{n+1} \omega'_1}} \quad (5.7)$$

Los capacitores de acople se calculan utilizando:

$$C_{01} = \frac{J_{01}}{\omega_0 \sqrt{1 - \left(\frac{J_{01}}{G_A}\right)^2}} \quad (5.8)$$

$$C_{j,j+1} \Big|_{j=1 \rightarrow n-1} = \frac{J_{j,j+1}}{\omega_0} \quad (5.9)$$

$$C_{n,n+1} = \frac{J_{n,n+1}}{\omega_0 \sqrt{1 - \left(\frac{J_{n,n+1}}{G_B}\right)^2}} \quad (5.10)$$

Los capacitores de red en los resonadores son:

$$C_1 = C_n - C_{01}^e - C_{12} \quad (5.11)$$

$$C_j \Big|_{j=2 \rightarrow n-1} = C_{rj} - C_{j-1,j} - C_{j,j+1} \quad (5.12)$$

$$C_n = C_{rn} - C_{n-1,n} - C_{n,n+1}^e \quad (5.13)$$

donde $C_{j,j+1}$ están dadas por las ecuaciones (5.8) a (5.10), y:

$$C_{01}^e = \frac{C_{01}}{1 + \left(\frac{\omega_0 C_{01}}{G_A}\right)^2} \quad (5.14)$$

$$C_{n,n+1}^e = \frac{C_{n,n+1}}{1 + \left(\frac{\omega_0 C_{n,n+1}}{G_B}\right)^2} \quad (5.15)$$

5.5. Diseño y simulación

A continuación se definen los parámetros de diseño del filtro:

- Frecuencia de resonancia: $f_0 = 98$ MHz.
- Ancho de banda a 3 dB: 30 MHz.
- Pérdidas de inserción: $IL < 1,5$ dB.
- Pérdidas de retorno en la banda de paso: $RL < 15$ dB.
- Número de resonadores: $n = 3$.
- Tipo de respuesta: Chebyshev con rizado 0,1 dB.

Teniendo en cuenta estos parámetros, se evalúan las ecuaciones de 5.4. en un código A.1 de MATLAB desarrollado para tal fin. Este código otorga los valores de los elementos que componen el filtro pasa banda, y se resumen en la tabla 5.1:

j	g_j	$C_{j,j+1}$ (pF)	C_j (pF)	$L_{r,j}$ (nH)
0	1	14,84		
1	1,0316	5,25	9,79	100
2	1,147	5,25	16,89	100
3	1,0316	14,84	9,79	100
4	1			

Tabla 5.1. Componentes del filtro pasa banda

En la figura 5.7 se muestra el circuito final diseñado.

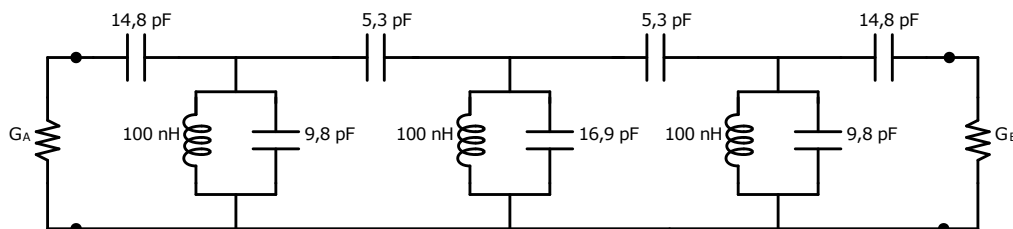


Figura 5.7. Circuito de filtro pasa banda

Haciendo uso de las herramientas del software NI AWR Design Environment se procede a simular el circuito anterior, obteniéndose la siguiente respuesta en frecuencia:

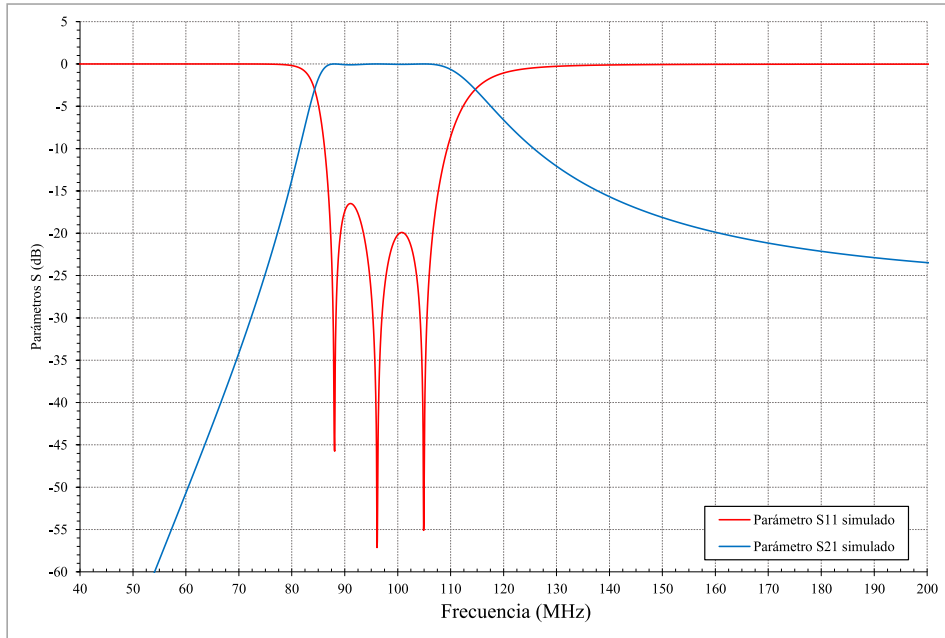


Figura 5.8. Simulación de respuesta en frecuencia del filtro

En la figura 5.8 se observa que se cumplen los parámetros de diseño antes fijados, por lo que se considera al mismo satisfactorio.

5.5.1. Cálculo de inductores

Se utilizan inductores tipo solenoide monocapa con núcleo de aire. Esta configuración se caracteriza por la constancia del valor de su inductancia; el rango de utilización aproximado es de (1,5 - 200) MHz, por lo que resultan adecuados para la banda de trabajo. El proceso de diseño se basa en el dado por [6].

Los parámetros para el análisis de un solenoide son: la longitud de la forma (l), el número de espiras (n) y el diámetro de la forma (D_f). El paso se define como:

$$p = \frac{l}{n} \text{ mm} \tag{5.16}$$

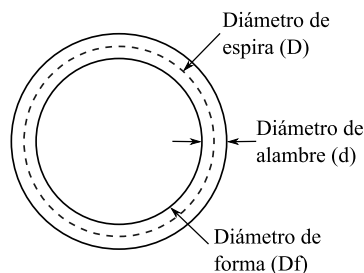


Figura 5.9. Sección transversal del inductor

Para obtener un valor de Q máximo, el diámetro del alambre debe ser 0,6 a 0,7 veces el valor del paso. El diámetro de alambre se selecciona de los tamaños de cable estándar (AWG).



Otro parámetro es el diámetro de espira (D), este representa el diámetro donde se genera el flujo magnético. Como se muestra en la figura 5.9, $D = D_f + d$. Con estos parámetros definidos, se puede seguir el procedimiento:

$$x = \frac{D}{l} \quad (5.17)$$

$$K_n = \frac{1}{1 + 0,45x - 0,005x^2} \quad (5.18)$$

El valor K_n , es el factor de corrección de Nagaoka, y se usa para corregir el “efecto borde” que aparece cuando el largo de forma no es mucho mayor que el diámetro de espira. Además, cuando hay un espacio apreciable entre las espiras, se requiere utilizar el factor de corrección de hoja de corriente s dado en la siguiente ecuación:

$$s = 1 - \frac{2l(a+b)}{\pi D n K_n} \quad (5.19)$$

donde:

$$a = 2,3 \log_{10} \left(1,73 \frac{d}{p} \right) \quad (5.20)$$

$$b = 0,336 \left(1 - \frac{2,5}{n} + \frac{3,8}{n^2} \right) \quad (5.21)$$

La inductancia de una bobina de cinta plana estrechamente bobinada se calcula como:

$$L_0 = \frac{0,1 (n \pi D)^2}{l} \quad \text{nH} \quad (5.22)$$

Finalmente aplicando a L_0 los factores de corrección antes calculados, se obtiene el valor de la inductancia:

$$L = L_0 K_n s \quad \text{nH} \quad (5.23)$$

Conocidos L , n y l , se hallan el factor de calidad Q y la capacitancia parásita C . Usando el valor de x dado por 5.17, el valor de la capacidad se determina por:

$$C = D \frac{(0,301468x + 0,493025)x + 0,227858}{2,54x} \quad \text{pF} \quad (5.24)$$

La frecuencia de resonancia del inductor es:

$$f_r = \frac{1}{2\pi\sqrt{LC}} \quad (5.25)$$

El valor de Q se encuentra mediante la relación empírica para dos casos, con f_r en MHz:

$$A = \begin{cases} [(58,6355x - 171,154)x + 200,674]x + 0,089708 & \text{si } 0,2 < x < 1 \\ [(0,751186x - 9,49018)x + 42,506]x + 68,1191 & \text{si } 1 < x < 5 \end{cases} \quad (5.26)$$

El valor de Q se obtiene por la fórmula de dos pasos:

$$Q_0 = \frac{AD\sqrt{f}}{25,4} \quad (5.27)$$



$$Q = Q_0 \left[1 - \left(\frac{f}{f_r} \right)^2 \right] \quad (5.28)$$

Evaluando las ecuaciones (5.16) a (5.28) para los parámetros D_f , l y d disponibles, mediante un código A.2 de MATLAB desarrollado para tal fin, se obtienen los siguientes valores:

$d = 1,04$ mm
 $D_f = 7$ mm
 $l = 6$ mm
 $D = 8,04$ mm
 $n = 4$
 $p = 1,5$ mm
 $x = 1,34$
 $K_n = 0,6273$
 $a = 0,1817$
 $b = 0,2058$
 $s = 0,9266$
 $L_0 = 170,1$ nH
 $L = 98,9$ nH
 $Q_0 = 344,2$
 $Q = 339,8$

5.6. Construcción del filtro

Para la construcción del filtro se utiliza una placa de circuito impreso perforada de 20 x 67 mm. Para la fabricación de los inductores se usa alambre de cobre esmaltado de 1,04 mm de diámetro. Todos los capacitores que se utilizan son variables (trimmers) para poder realizar ajustes de sintonización en el prototipo fabricado.

5.7. Medición del filtro

Con el objetivo de validar los resultados de simulación, se fabrica el filtro y se realiza un ensayo del nivel de adaptación en ambos puertos. En la figura 5.10 se muestra el modelo del filtro fabricado.

Para medir la adaptación de sistema se conecta un Analizador de Redes Vectorial Agilent E5061B a ambos puertos del filtro. El Analizador se calibra utilizando un kit de calibración Agilent 85032E y se configura con un ancho de banda de frecuencia intermedia (IFBW) de 30 KHz. Estos datos se comparan con los resultados de simulación en la figura 5.11. Se observa un buen grado de similitud entre simulación y medición. La pérdida por inserción máxima, dentro de la banda de FM, es de 0,86 dB. Los parámetros medidos del filtro se resumen en la tabla 5.2.

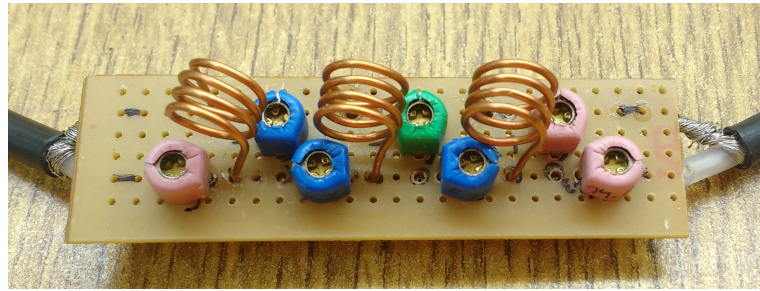


Figura 5.10. Modelo de filtro fabricado

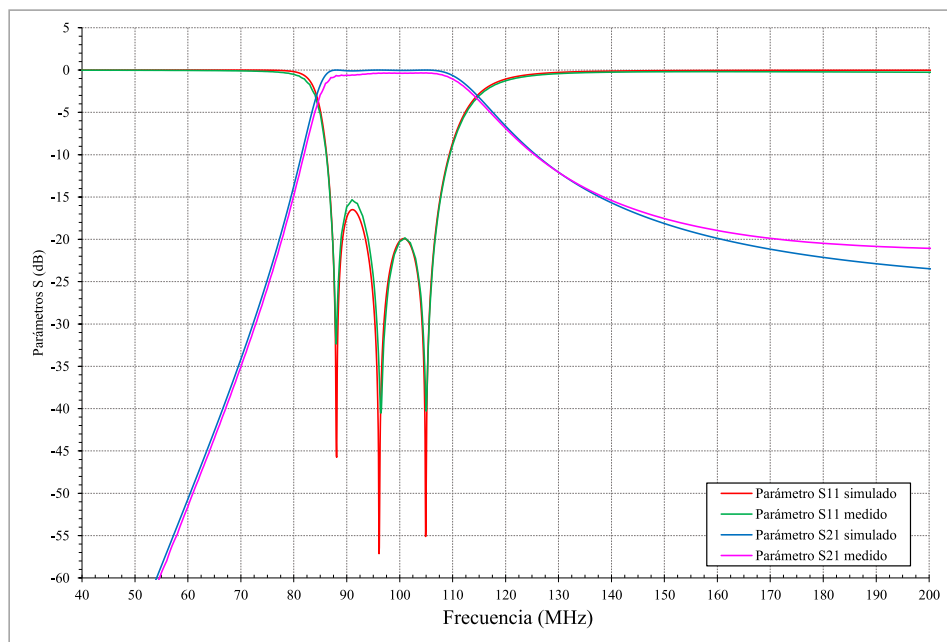


Figura 5.11. Comparación de simulación y medición

Frecuencia de resonancia	$f_0 = 98 \text{ MHz}$
Ancho de banda a 3 dB	29, 8 MHz
Pérdidas de inserción	$IL < 0, 86 \text{ dB}$
Pérdidas de retorno en la banda de paso	$RL < 14, 18 \text{ dB}$

Tabla 5.2. Parámetros medidos del filtro pasa banda



Capítulo 6

Amplificador de bajo ruido LNA

6.1. Introducción

Un Amplificador de Bajo Ruido o LNA (*Low Noise Amplifier*) de radio frecuencia tiene múltiples aplicaciones en los sistemas de comunicaciones y en los equipos de medición. Un amplificador de estas características es el primer dispositivo en un circuito de RF. Su importancia radica en poder amplificar, seleccionar la banda de frecuencia deseada, mejorar la relación señal ruido y aislar las etapas de conversión con la antena.

Los objetivos propuestos a lograr en el diseño del amplificador LNA son:

- Estabilidad en el dispositivo.
- Mejor figura de ruido.
- Máxima ganancia.
- Adaptación de impedancia con fuente y carga.

Los parámetros de diseño del amplificador LNA son:

- Frecuencia de trabajo: $f_0 = 98$ MHz.
- Impedancia de entrada: 50Ω .
- Impedancia de salida: 50Ω .
- Ancho de banda: 30 MHz.
- Tensión de alimentación: 12 V_{cc}.

La metodología de trabajo consiste en diseñar y simular distintas etapas y luego combinarlas hasta obtener el diseño final.

6.2. Diseño

Para realizar el diseño se siguen los lineamientos de [7]. En la figura 6.1 se muestra el diagrama de bloques general del amplificador de bajo ruido, donde se observan las redes de adaptación a la entrada y a la salida para una impedancia de 50Ω , el circuito de polarización, y los parámetros Γ_{in} y Γ_{out} del transistor.

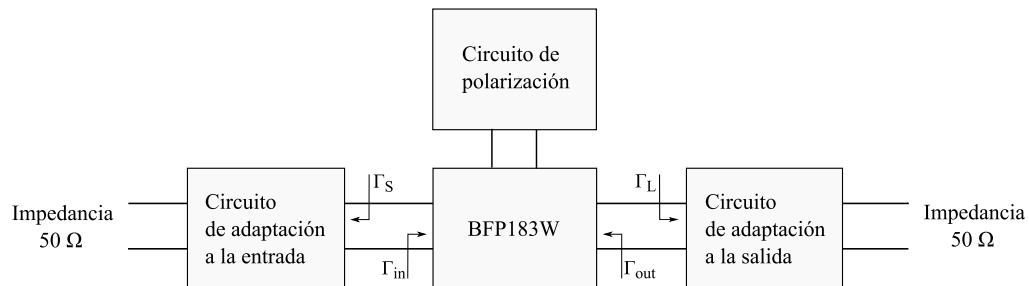


Figura 6.1. Diagrama de bloques del LNA

6.2.1. Dispositivo

Se elige utilizar el transistor NPN de bajo ruido BFP183W, cuya hoja de datos se encuentra en el anexo B. El transistor se encuentra fabricado con encapsulado de montaje superficial SOT343 y posee una frecuencia de corte de 8000 MHz, utilizando baja tensión y corriente de trabajo.

6.2.2. Parámetros S

Para poder diseñar en pequeña señal se deben conocer los parámetros “S”, los cuales son provistos por el fabricante del dispositivo. Los mismos dependen de la polarización del dispositivo, por este motivo cada archivo deberá indicar la tensión y corriente de polarización.

6.2.3. Parámetros Spice

La simulación del dispositivo con los parámetros físicos se realiza por medio de los parámetros “Spice”.

6.2.4. Estabilidad del dispositivo

Se aplica el criterio de Rollet [7], ecuación 6.1, para analizar la estabilidad del dispositivo. Si $K > 1$ el dispositivo es incondicionalmente estable y si $K < 1$ el dispositivo es potencialmente inestable.

$$K = \frac{1 - |S_{11}|^2 - |S_{22}|^2 + |\Delta|^2}{2|S_{12}S_{21}|} > 1 \quad (6.1)$$

donde $\Delta = S_{11}S_{22} - S_{12}S_{21}$.

En la figura 6.2 se muestran las curvas de estabilidad que corresponden a los distintos valores de tensión y corrientes de polarización del dispositivo.

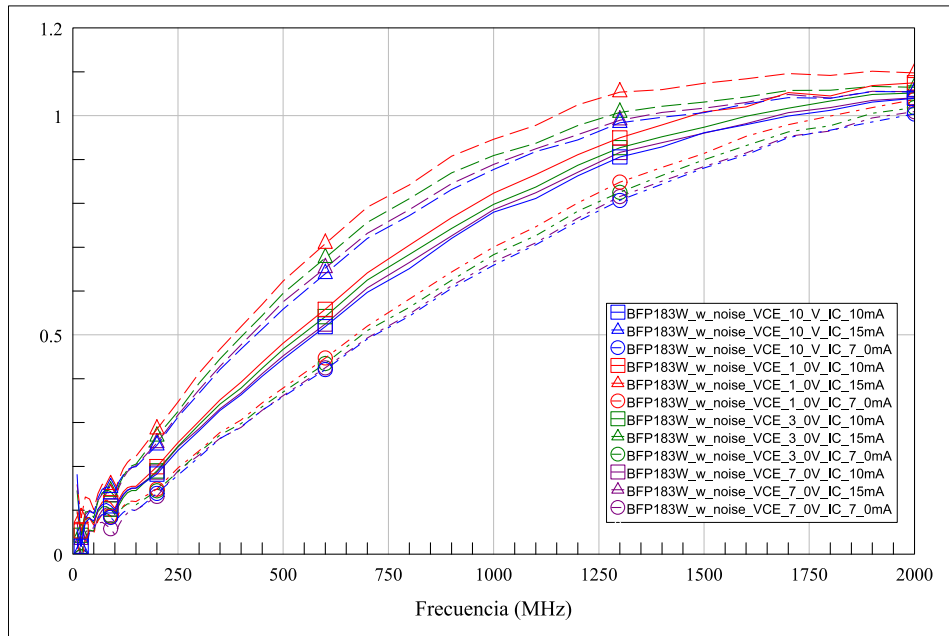


Figura 6.2. Factor K para las distintas polarizaciones

6.2.5. Ganancia disponible

Para corroborar que el dispositivo cumple con la ganancia propuesta para el amplificador, se debe verificar la ganancia disponible del dispositivo. La ganancia disponible, ecuación 6.2, se define como la razón entre la potencia máxima disponible a la salida y la potencia disponible en la fuente.

$$G_A = \frac{|S_{21}|^2 (1 - |\Gamma_{Fuente}|^2)}{|1 - S_{11} \Gamma_{Fuente}|^2 - |S_{22} - \Delta S \Gamma_{Fuente}|^2} \tag{6.2}$$

En la figura 6.3 se muestran las curvas de ganancias disponibles para cada polarización.

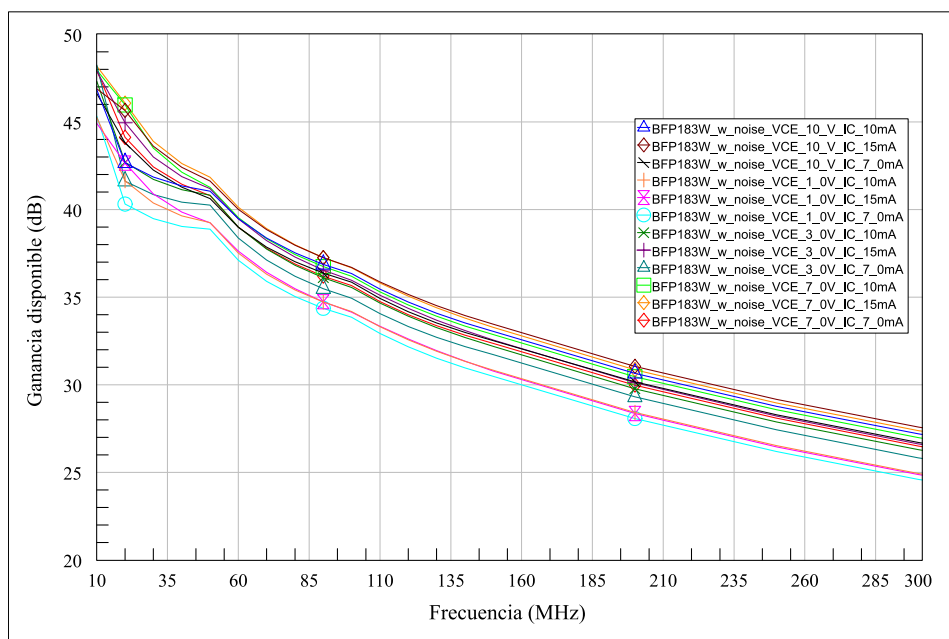


Figura 6.3. Ganancia disponible para las distintas polarizaciones

6.2.6. Estudio de la estabilidad y de la ganancia disponible

El circuito que se muestra en la figura 6.4 permite estudiar la estabilidad y la ganancia disponible introduciendo un capacitor y una resistencia de realimentación. Esto produce un cambio en los parámetros del dispositivo logrado que se comporte incondicionalmente estable. Los parámetros para la polarización elegidos son $V_{ce} = 10 V_{cc}$ y $I_c = 10 \text{ mA}$. La figura 6.5 muestra cómo se modifica la curva de estabilidad y de ganancia.

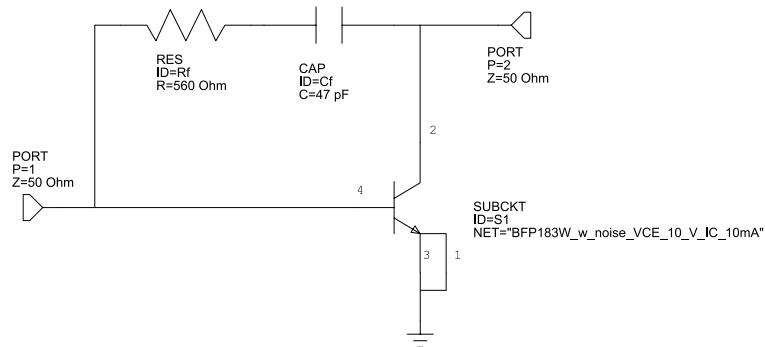


Figura 6.4. Circuito de estabilidad

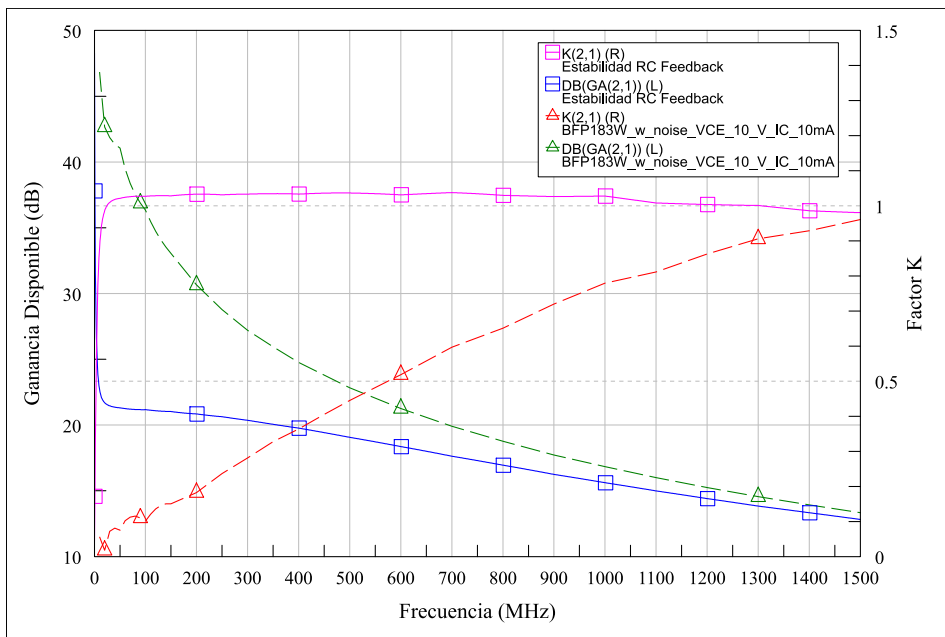


Figura 6.5. Estabilidad y ganancia para el dispositivo con resistencia y capacitor de realimentación

6.2.7. Estudio de la adaptación para lograr la máxima ganancia

La máxima ganancia se logra adaptando la impedancia de la fuente y la impedancia de la carga a las impedancias conjugadas de entrada y de salida respectivamente. Para poder estar en esta condición el dispositivo debe ser incondicionalmente estable ($K > 1$). En la figura 6.6 se muestran los resultados de la simulación, para obtener la máxima ganancia, utilizando las impedancias conjugadas.

GM1 Impedancia conjugada a la entrada: $\Gamma_{Fuente} = -0,373 + j0,207$

GM2 Impedancia conjugada a la salida: $\Gamma_{Carga} = 0,151 + j0,204$

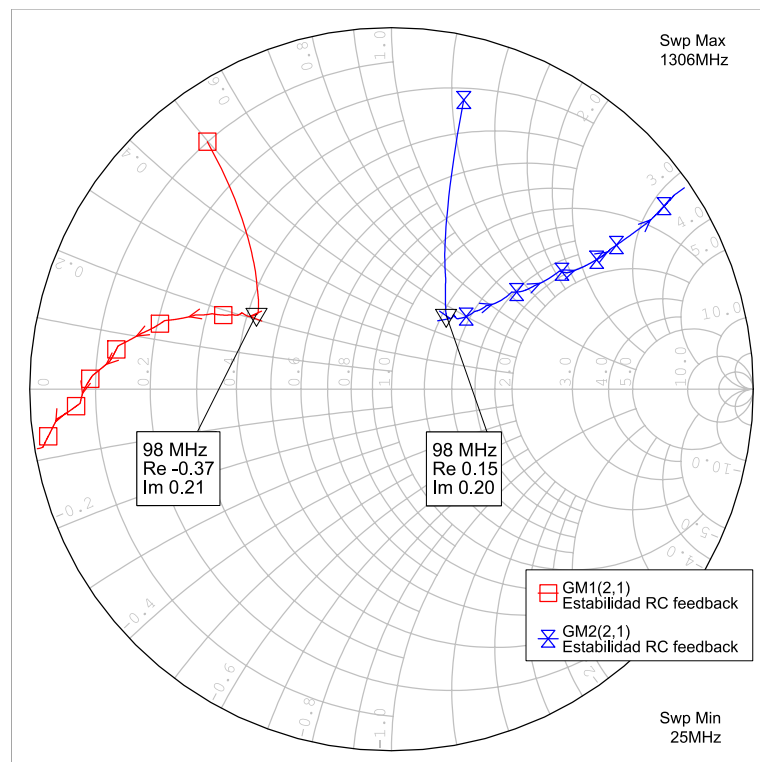


Figura 6.6. Impedancias conjugadas a la entrada y a la salida

En las figuras 6.7 y 6.9 se muestran los circuitos utilizados para adaptar el transistor a la entrada y salida respectivamente, y en las figuras 6.8 y 6.10 se observan los resultados de la simulación de adaptación de ambos puertos.

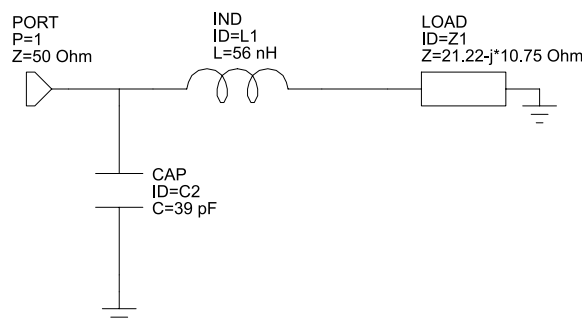


Figura 6.7. Circuito de adaptación a la entrada

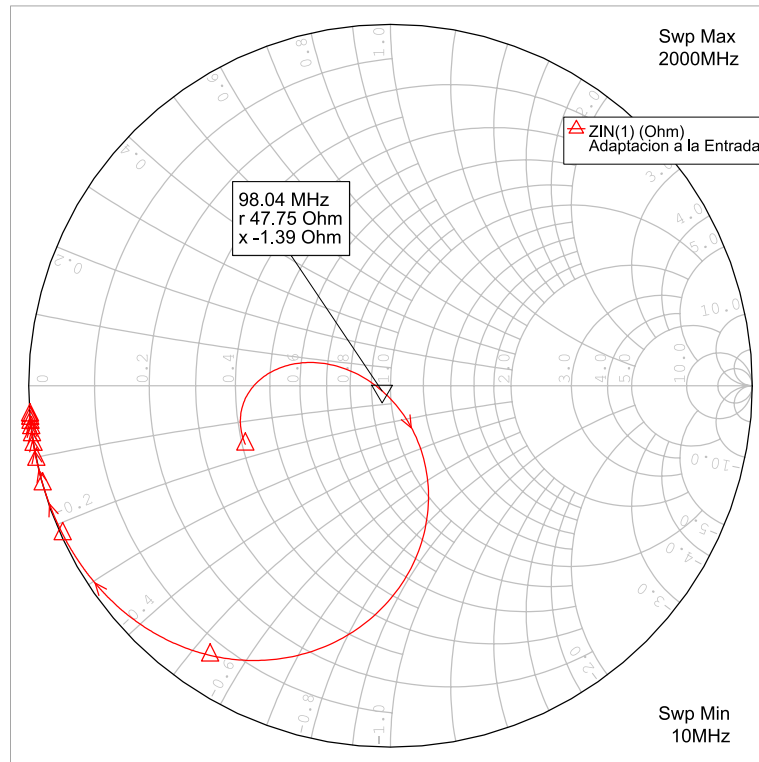


Figura 6.8. Adaptación a la entrada

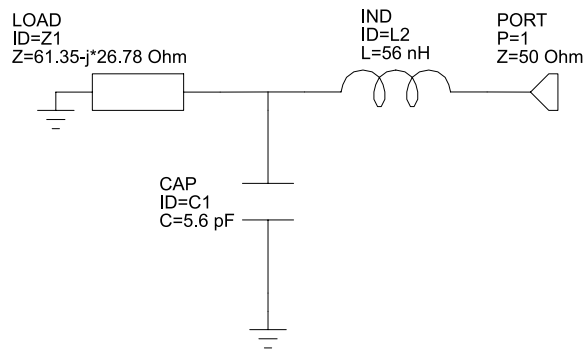


Figura 6.9. Circuito de adaptación a la salida

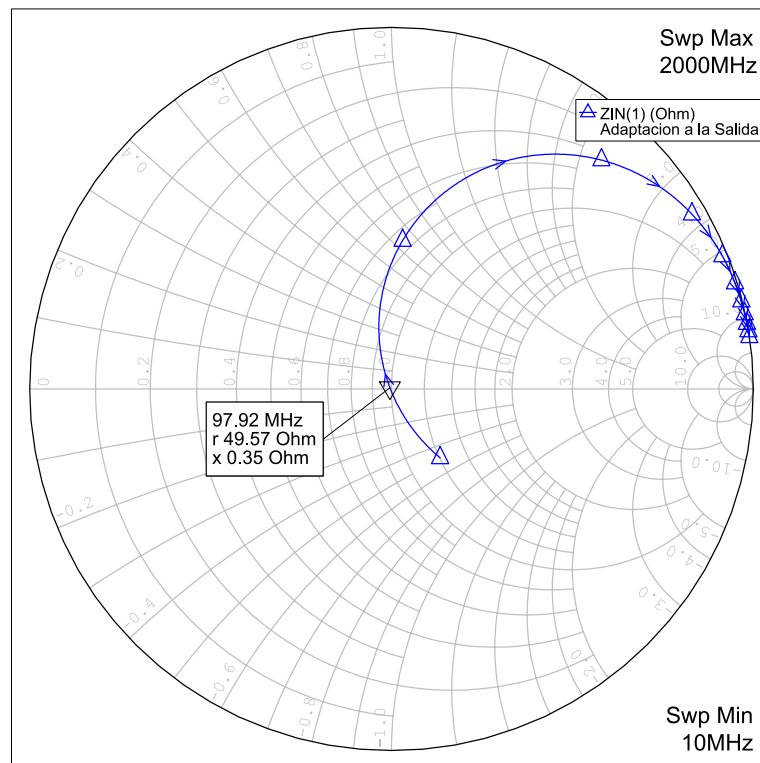


Figura 6.10. Adaptación a la salida

6.2.8. Circuito de polarización del dispositivo

Hasta este momento se trabajó con los parámetros “S”, ahora los mismos se reemplazan con los parámetros “Spice”, los cuales nos permitirán estudiar la polarización y su efecto en la adaptación. Los datos para diseñar la polarización son: tensión de alimentación de 12 voltios, tensión Colector Emisor de 10 voltios y una corriente de colector de 10 mA. Los valores de V_{ce} y I_c deben ser los mismos que se utilizan en los parámetros “S”. En la figura 6.11 se muestra el circuito de polarización utilizado, y el resultado de la simulación.

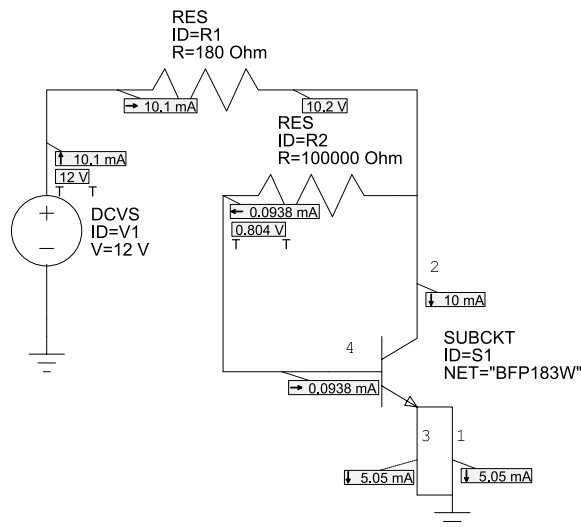


Figura 6.11. Circuito de polarización

6.2.9. Implementación

A partir de los diseños y simulaciones realizadas, se diseña el circuito final del amplificador de bajo ruido que se muestra en la figura 6.12. En las figuras 6.13 y 6.14 se muestran el layout del amplificador en 2D y en 3D respectivamente.

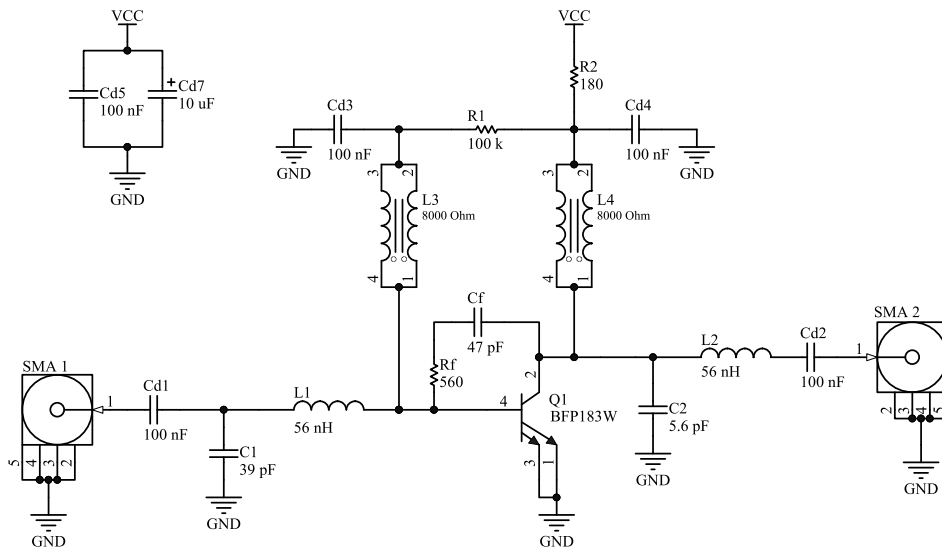


Figura 6.12. Circuito final del LNA

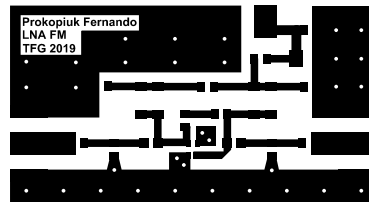


Figura 6.13. Layout 2D en escala 1:1 del LNA

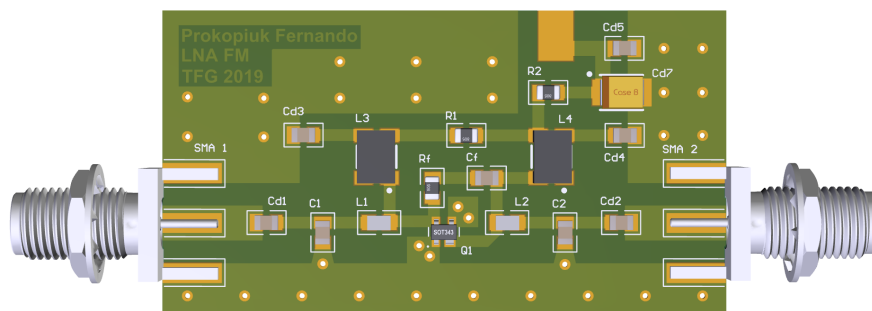


Figura 6.14. Layout 3D del LNA

En las figuras 6.15 y 6.16 se muestran las simulaciones de los parámetros “S” del amplificador y de la figura de ruido respectivamente.

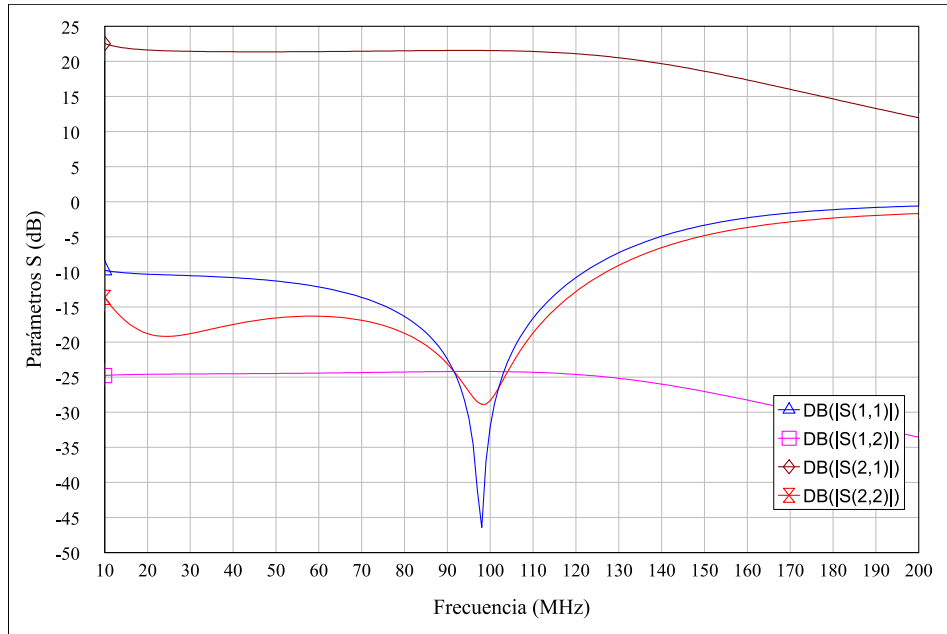


Figura 6.15. Simulación de parámetros S del circuito final

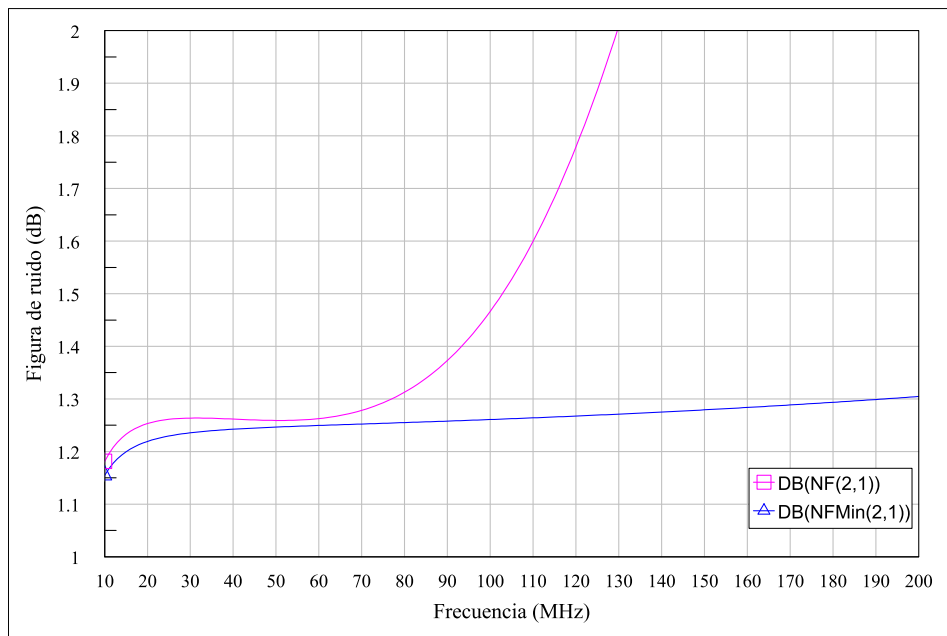


Figura 6.16. Simulación de la figura de ruido

6.3. Medición de los parámetros S

Con el objetivo de validar los resultados de simulación, se fabrica el LNA y se realiza un ensayo de los parámetros S. En la figura 6.17 se muestra el modelo del LNA fabricado. Para realizar la medición se conecta un Analizador de Redes Vectorial Agilent E5061B a ambos puertos del LNA. El Analizador se calibra utilizando un kit de calibración Agilent 85032E y se configura con un ancho de banda de frecuencia intermedia (IFBW) de 30 KHz. Estos datos se comparan con los resultados de simulación en la figura 6.18. Se observa un excelente grado de similitud entre simulación y medición.

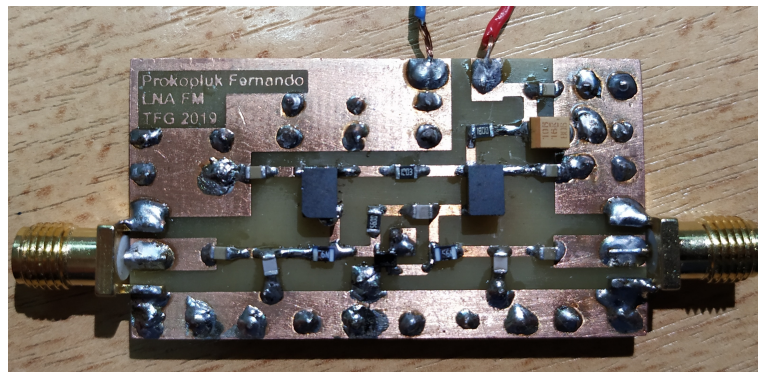


Figura 6.17. LNA fabricado

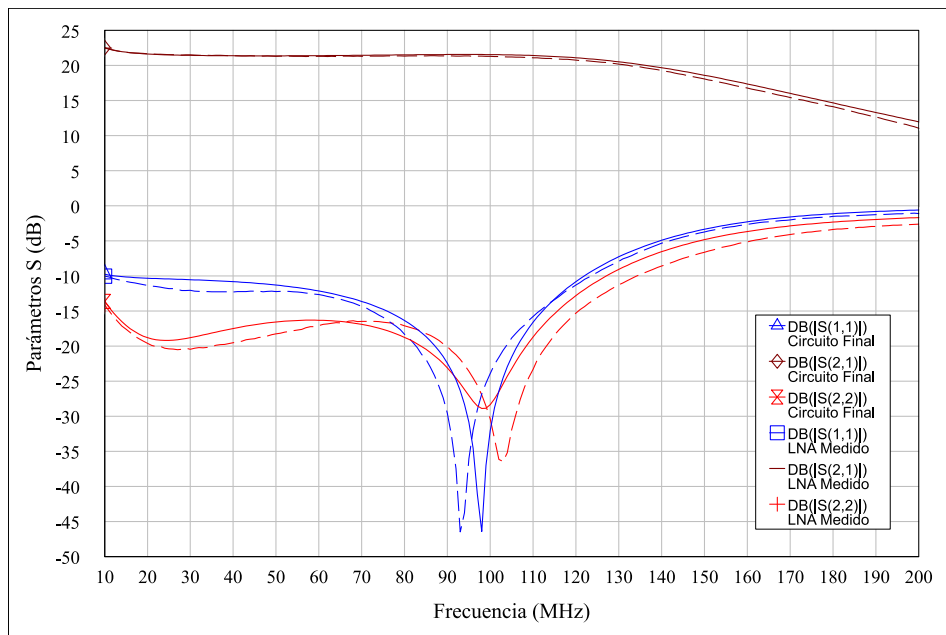


Figura 6.18. Comparación de simulación y medición

6.4. Medición de la figura de ruido con el método del factor Y

La Figura de Ruido provee una medida cuantificable del ruido que un dispositivo bajo ensayo o DUT (*Device Under Test*) agrega a una señal a medida que esta pasa a través de dicho dispositivo. Es una figura de mérito que se encuentra en las hojas de datos de diferentes tipos de dispositivos de RF y microondas. Para realizar la medición de la figura de ruido se siguen los lineamientos de [8], y se utiliza el analizador de espectro Signal Hound USB-SA44B.

Las mediciones de figura de ruido manuales son frecuentemente necesarias cuando no se encuentran disponibles sistemas de mediciones automáticos. Una de las técnicas más utilizadas es el método del Factor Y. Este método requiere utilizar una fuente de ruido calibrada capaz de generar ruido a dos temperaturas de ruido considerablemente diferentes (T_H y T_C). El método consiste en medir la potencia de ruido a la salida del DUT ante estas dos excitaciones:

$$P_{nH} = k(T_H + T_E)BG_{DUT} \quad (6.3)$$

$$P_{nC} = k(T_C + T_E)BG_{DUT} \quad (6.4)$$

con las que se calcula el factor Y:

$$Y = \frac{P_{nH}}{P_{nC}} = \frac{T_H + T_E}{T_C + T_E} \quad (6.5)$$

despejando:

$$T_E = \frac{T_H - YT_C}{Y - 1} \quad (6.6)$$

La figura 6.19 muestra la configuración básica para medir el Factor Y. La resistencia a la entrada del DUT, T_E , representa una resistencia ficticia a una temperatura $T_E K$ que, multiplicada por la ganancia del DUT, produciría la misma potencia de ruido a su salida que la generada internamente.

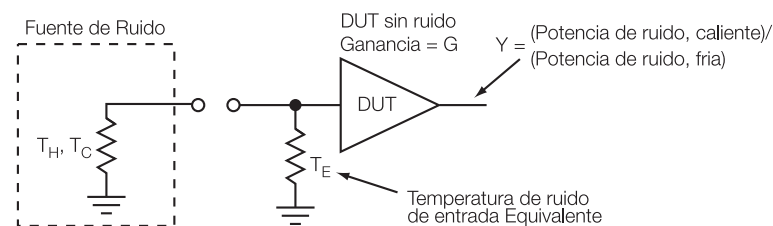


Figura 6.19. Configuración básica para obtener el factor Y utilizando una fuente de ruido calibrada

Las fuentes de ruido se especifican comúnmente por su Relación de Exceso de Ruido o ENR (*Excess Noise Ratio*) y se refieren generalmente a una temperatura $T_0 = 290K$. La relación entre la temperatura de ruido y el valor ENR se muestra en la ecuación 6.7.

$$ENR = \frac{T_H - T_C}{T_C} = \frac{T_H - T_0}{T_0} \quad (6.7)$$



Operando con la ecuación 6.5 y sustituyendo en la ecuación 6.7, se llega a la expresión del factor de ruido:

$$Y - 1 = \frac{T_H + T_E - T_0 - T_E}{T_0 + T_E} = \frac{T_H - T_0}{T_0 + T_E} \quad (6.8)$$

$$(Y - 1)(T_0 + T_E) = T_H - T_0 \quad (6.9)$$

$$(Y - 1)(T_0 + T_E) = ENRT_0 \quad (6.10)$$

$$\frac{(T_0 + T_E)}{T_0} = \frac{ENR}{(Y - 1)} \quad (6.11)$$

$$N_{Fac} = \frac{ENR}{(Y - 1)} \quad (6.12)$$

La figura de ruido es el factor de ruido expresado en dB:

$$N_F = 10 \log \left(\frac{ENR}{(Y - 1)} \right) \quad (6.13)$$

6.4.1. Ruido en el instrumento de medición

Como se muestra en la figura 6.19, el circuito básico para la medición de figura de ruido es simple y podría proveer una medición precisa si uno fuera capaz de medir precisamente la potencia de ruido de salida del DUT. Ya que un instrumento debe utilizarse para medir la potencia de ruido a la salida del DUT, la medición es una composición de la potencia de ruido a la salida del DUT con el ruido interno generado por el instrumento de medición. Los analizadores de espectro se utilizan para este fin, y en general suelen tener una figura de ruido significativa en el orden de 20-30 dB o, en el orden de 10-15 dB para instrumentos más sofisticados con preamplificador interno. Por lo tanto, cuando se realiza una medición lo que se obtiene en realidad es:

$$T_E = T_{EDUT} + \frac{T_{ESA}}{G_{DUT}} \quad (6.14)$$

donde T_{ESA} es la temperatura de ruido del analizador de espectro y T_{EDUT} es la temperatura de ruido del DUT. De manera equivalente, si se mide el factor de ruido, lo que se obtiene es:

$$N_{Fac} = N_{FacDUT} + \frac{N_{FacSA} - 1}{G_{DUT}} \quad (6.15)$$

Entonces el procedimiento típico para realizar la medición de la figura de ruido de un DUT consiste en primero medir la figura de ruido del analizador de espectro, conectando la fuente de ruido calibrada directo al puerto de entrada del analizador. Luego se realiza una medición con el DUT conectado entre la fuente de ruido y el puerto de entrada del analizador de espectro. Una vez que se realizan ambas mediciones, el factor de ruido del analizador de espectro se calcula utilizando la siguiente ecuación:

$$N_{FacSA} = \frac{ENR}{(Y_{SA} - 1)} \quad (6.16)$$

y el factor de ruido del DUT se obtiene despejando de la ecuación 6.15:

$$N_{FacDUT} = N_{Fac} - \frac{N_{FacSA} - 1}{G_{DUT}} \quad (6.17)$$

6.4.2. Método con fuente de ruido no calibrada

Una fuente de ruido calibrada puede ser muy costosa, esto hace deseable obtener un método que permita estimar la figura de ruido o temperatura de ruido a partir de fuentes de ruido no calibradas.

Digamos que se quiere estimar el factor de ruido de un dispositivo y se dispone de una fuente de ruido con una ENR_1 :

$$N_{Fac} = \frac{ENR_1}{(Y_1 - 1)}$$

se puede reescribir la ecuación como:

$$Y_1 = \frac{ENR_1}{N_{Fac}} + 1$$

Si se dispusiera de otra fuente de ruido con $ENR_2 \neq ENR_1$ se tendría además que:

$$Y_2 = \frac{ENR_2}{N_{Fac}} + 1$$

por lo tanto:

$$Y_2 - Y_1 = \frac{ENR_2 - ENR_1}{N_{Fac}}$$

y se puede despejar:

$$N_{Fac} = \frac{\Delta ENR}{\Delta Y}$$

Esto demuestra que el factor de ruido del DUT se puede determinar sin conocer el valor absoluto de ENR de la fuente; solo se necesita la diferencia en ENR que resulta en una diferencia de Factor Y. Para variar el valor de ENR se utiliza una fuente de ruido no calibrada, con su salida de potencia de ruido controlada por atenuadores. Esto produce un rango de valores de ENR según el valor de atenuador que se utilice.

La figura 6.20 muestra la configuración típica para medir la figura de ruido de un DUT utilizando una fuente de ruido no calibrada y un analizador de espectro.

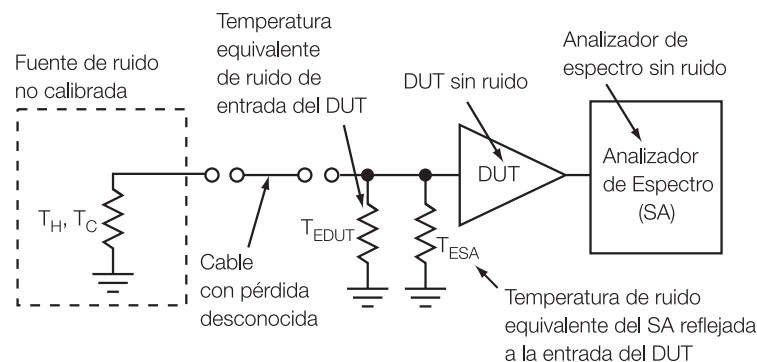


Figura 6.20. Configuración para obtener la figura de ruido de un DUT utilizando una fuente de ruido no calibrada y un analizador de espectro



6.4.2.1. Método

Se miden las potencias a la salida del DUT a tres temperaturas de ruido de excitación (T_0, T_1 y T_2). A estas se les llama P_{out_0} , P_{out_1} y P_{out_2} . Con ellas se calculan Y_1 e Y_2 haciendo:

$$Y_i = \frac{P_{out_i}}{P_{out_0}}, \text{ para } i = 1, 2$$

con lo que ya se puede calcular:

$$\Delta Y = Y_2 - Y_1$$

por otro lado:

$$\Delta ENR = \frac{T_2 - T_0}{T_0} - \frac{T_1 - T_0}{T_0} \quad (6.18)$$

$$= \frac{T_2 - T_1}{T_0} \quad (6.19)$$

$$= \frac{kB(T_2 - T_1)}{kBT_0} \quad (6.20)$$

además se sabe que:

$$P_{out_i} = kB(T_i + T_{EDUT} + T_{ESA}/G_{DUT}) * G_{DUT}$$

por lo que:

$$P_{out_2} - P_{out_1} = kB G_{DUT} (T_2 - T_1) \quad (6.21)$$

$$\frac{P_{out_2} - P_{out_1}}{G_{DUT}} = kB(T_2 - T_1) \quad (6.22)$$

$$\frac{Pin_2 - Pin_1}{kBT_0} = \frac{kB(T_2 - T_1)}{kBT_0} = \Delta ENR \quad (6.23)$$

donde $Pin_i = \frac{P_{out_i}}{G_{DUT}}$ es la potencia medida referenciada a la entrada.

6.4.2.2. Procedimiento

Con el fin de facilitar los cálculos se escribe un código A.3 de MATLAB que toma las potencias en dBm y otorga la figura de ruido. Se debe tener en cuenta que cuando se desee calcular la figura de ruido del analizador no se deben pasar los argumentos de ganancia y figura de ruido del analizador.

1. Estimación de los parámetros de ruido del analizador de espectro: en este caso, la potencia medida ya se encuentra referenciada a la entrada del analizador de espectro, por lo tanto no se dispone de P_{out} , pero el cálculo del factor Y se puede realizar de todas formas:

$$Y_i = \frac{P_{out_i}}{P_{out_0}} = \frac{Pin_i * G}{Pin_0 * G} = \frac{Pin_i}{Pin_0}$$

A la salida de la fuente de ruido se conecta un atenuador, y a la salida de este se conecta el analizador de espectro. Se mide la potencia de ruido para un atenuador de 20 dB (Pm1) y para un atenuador de 10 dB (Pm2). Los resultados se resumen en la siguiente tabla:

Frecuencia (MHz)	Pm0 (dBm)	Pm1 (dBm)	Pm2 (dBm)	Δ ENR	Δ Y	NFac_SA	NF_SA
87,5	-124,2	-107,4	-95	7444	784	9,5	9,78
98	-125,3	-106,5	-94,6	7943	1078	7,37	8,68
108	-124,2	-106,5	-94,4	8509	896	9,5	9,78

Tabla 6.1. Figura de ruido del analizador de espectro

2. Medición de los parámetros de ruido combinados: en este caso se mide la potencia de ruido de salida P_{out_i} del DUT, utilizando la configuración de la figura 6.19 y regulando la potencia de salida de la fuente de ruido nuevamente con un atenuador de 20 dB (Pm1) y con un atenuador de 10 dB (Pm2). Los resultados se resumen en la siguiente tabla:

Frecuencia (MHz)	Ganancia (dB)	Pm0 (dBm)	Pm1 (dBm)	Pm2 (dBm)	Δ ENR	Δ Y	NFac_SA	NFac_T	NFac_DUT	NF_DUT (dB)
87,5	21,37	-111,2	-86,2	-76,8	3369	2438	9,5	1,38	1,32	1,21
98	21,32	-111,5	-86,1	-76,7	3488	2673	7,37	1,31	1,26	1,00
108	21,16	-111,5	-86	-76,4	3900	2881	9,5	1,35	1,29	1,10

Tabla 6.2. Figura de ruido del DUT

6.5. Fuente de ruido

Debido a que no se cuenta con una fuente de ruido comercial, se opta por implementar la propuesta por [9]. Esta fuente de ruido consiste en dos bloques de circuito. El primer bloque es una fuente de corriente constante y el segundo bloque es una fuente de ruido basada en un diodo Zener. El esquemático del circuito se muestra en la figura 6.21.

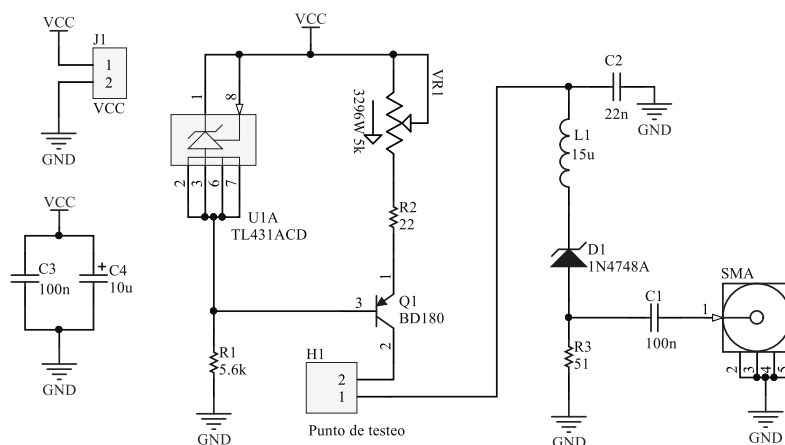


Figura 6.21. Esquemático de la fuente de ruido

La fuente de corriente constante se construye en base a un transistor PNP BD180 y a un regulador paralelo ajustable TL431. El TL431 provee una referencia de tensión de 2,5 V y la corriente provista por la fuente puede ser ajustada desde 2 hasta 86 mA utilizando un potenciómetro de 5 k Ω conectado al emisor del transistor. Se cuenta con un punto de prueba en el cual se puede medir la corriente suministrada. C2 se utiliza para cortocircuitar a masa posibles fluctuaciones de voltajes producidas al momento de conectar el amperímetro.

La parte de generación de ruido es diseñada utilizando técnicas de diseño de alta frecuencia y componentes de montaje superficial (SMD) de encapsulado 0805, excepto por el diodo Zener. La corriente constante es suministrada al diodo Zener a través de un inductor de choque de RF de 15 μ H, el cual presenta un camino de alta impedancia para el ruido generado. De esta manera el ruido de alta frecuencia queda confinado en la sección de RF del circuito y se entrega a una resistencia R3. Con el propósito de adaptar impedancia se fija esta resistencia en un valor de 51 Ω y de ella se extrae el ruido generado. C1 es un capacitor de 100 nF que se utiliza para bloquear la corriente continua, y así suministrar únicamente el ruido de alta frecuencia al conector SMA de salida.

Las pruebas realizadas por [9] demuestran que los diodos Zener de 22 V generan mayor potencia de ruido que diodos Zener de otros valores. Por esta razón se decide utilizar un diodo Zener 1N4748.

Para lograr una fuente de ruido con respuesta plana, [9] utiliza una nueva técnica que consiste en utilizar dos fuentes de corrientes independientes que alimentan dos diodos Zener separados. Se puede así obtener diferentes características de ruido ajustando las corrientes de polarización independientemente. Este circuito se muestra en la figura 6.22 y es el circuito que se decide implementar.

El circuito impreso de la fuente de ruido doble se diseña en el software Eagle PCB Design, y se muestra en la figura 6.23 la capa inferior del mismo. En la figura 6.24 se muestran las vistas 3D.

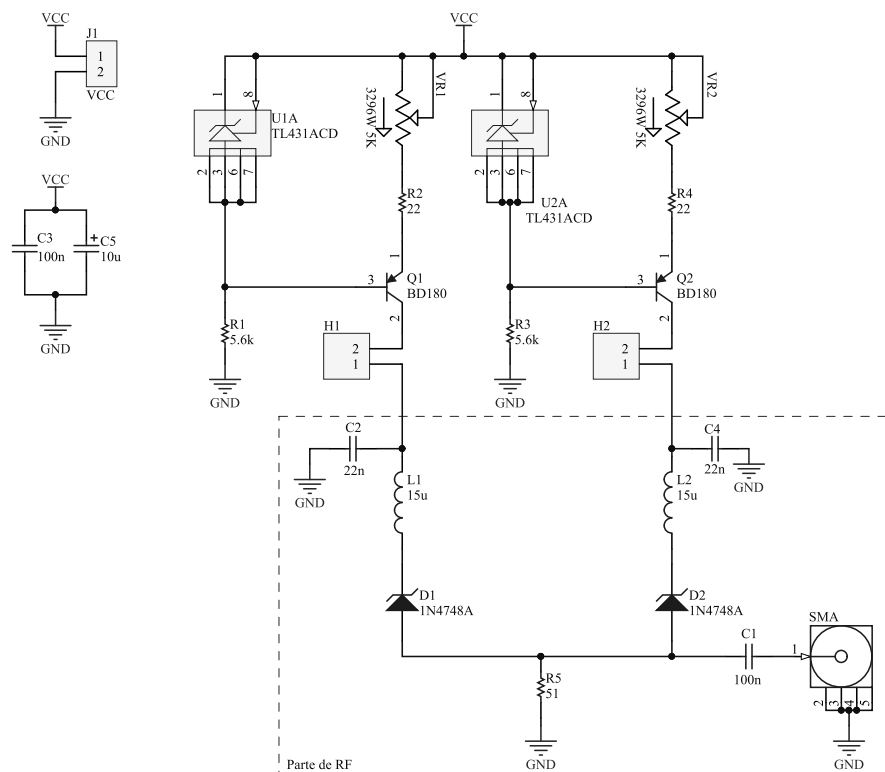


Figura 6.22. Esquemático de la doble fuente de ruido

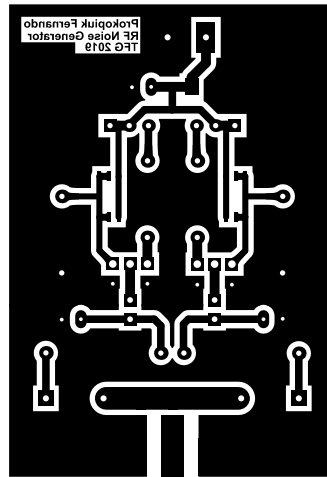
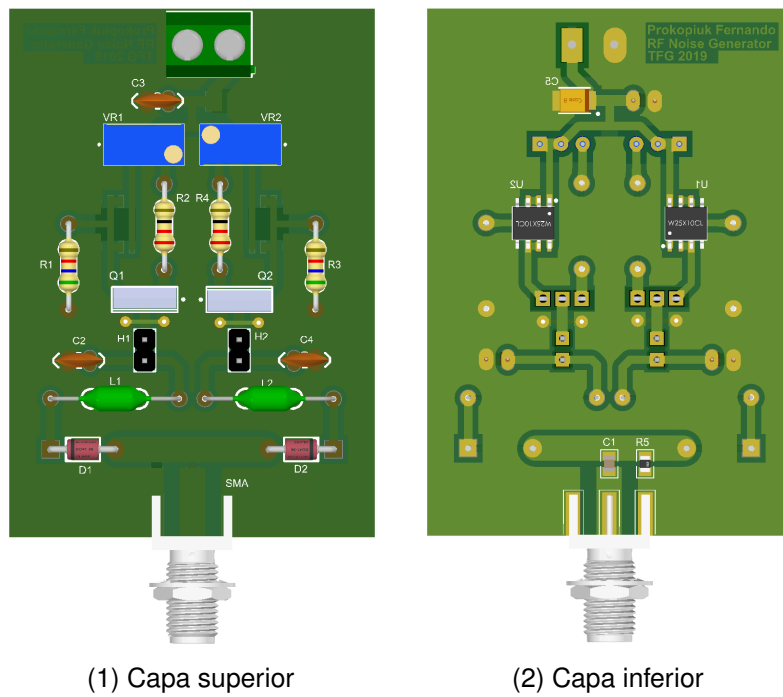


Figura 6.23. Capa inferior en escala 1:1 de la doble fuente de ruido



(1) Capa superior

(2) Capa inferior

Figura 6.24. Vistas 3D de la doble fuente de ruido



Capítulo 7

Conclusiones

En este trabajo se ha logrado cumplir el objetivo de implementar las distintas etapas que componen la cadena de recepción del radar pasivo, validando a través de los ensayos realizados el diseño de cada una de ellas. Durante su desarrollo se han incorporado conocimientos de las distintas áreas que involucran el diseño e implementación de una cadena de recepción. Entre estas áreas de conocimiento se destacan: el diseño de circuitos de radio frecuencia; y el diseño, simulación e implementación de elementos radiantes.

En próximas etapas se podrían realizar las demás actividades que componen el procesamiento en banda ancha: cancelación de la señal de referencia en los canales de Eco; detección con umbral adaptivo CFAR; post-procesamiento para visualización; y filtro adaptado a la señal de referencia con sensibilidad Doppler.

Asimismo, se podría efectuar una integración del filtro pasa banda y el amplificador LNA en un mismo circuito. Y validar el diagrama de radiación de las antenas con instrumentos de medición más precisos, como por ejemplo, una cámara anecóica.



Anexo A

Códigos de MATLAB

A.1. Código de MATLAB de cálculo de los elementos del filtro.

Se presenta el código del script realizado con MATLAB para el cálculo de los elementos del filtro.

```
1 fprintf('Filtro Pasabanda Resonadores Acoplados.\n')
2 fprintf('Renombres: Cr=Crj Lr=Lrj J=J_{j+j+1} Cc=C_{j+j+1} C=Cj.\n')
3
4 n=3;
5 fprintf('El numero de resonadores es %d.\n',n);
6
7 %Valores Iniciales
8
9 format short
10 GA=1/50
11 GB=1/50
12 format shortEng
13 f1=87.5e6
14 f2=108e6
15 w1=2*pi*f1
16 w2=2*pi*f2
17 w1_lp=1
18 w0=w1+w2-sqrt((w2-w1)^2+w1*w2)
19 w=w0*(w2-w1)/(w2*w1)
20 format short
21 g=[1 1.03159 1.1474 1.03159 1] %Chebyshev 0.1dB de ripple, n=3.
22 format shortEng
23
24 Lr=(100e-9)
25 Cr=1/(Lr*w0^2)
26
27 %Parametros J
28 format short
29 J(1)=sqrt((GA*w0*Cr*w)/(g(1)*g(2)*w1_lp));
30 for k=2:n
31     J(k)=(w*w0/w1_lp)*sqrt((Cr*Cr)/(g(k)*g(k+1)));
32 end
33 J(n+1)=sqrt((GB*w0*Cr*w)/(g(n+1)*g(n+2)*w1_lp));
34 J
```



```
35
36 %Capacitores de acople
37 format shortEng
38 Cc=J./w0;
39 Cc(1)=J(1)/(w0*sqrt(1-(J(1)/GA)^2));
40 Cc(n+1)=J(n+1)/(w0*sqrt(1-(J(n+1)/GB)^2));
41 Cc
42
43 %Capacitores resonadores
44 Ce(1)=Cc(1)/(1+(w0*Cc(1)/GA)^2);
45 Ce(2)=Cc(n+1)/(1+(w0*Cc(n+1)/GB)^2);
46 C(1)=Cr-Ce(1)-Cc(2);
47 for k=2:n-1
48     C(k)=Cr-Cc(k)-Cc(k+1);
49 end
50 C(n)=Cr-Cc(n)-Ce(2);
51 C
```

A.2. Código de MATLAB de cálculo de los inductores

Se presenta el código del script realizado con MATLAB para el cálculo de los inductores.

```
1 n=4 %numero de espiras
2 d=1.04 %diametro alambre en mmm
3 Df=7 %diametro forma en mm
4 l=6 %largo forma en mm
5 f=98 %MHz
6
7 p=l/n %paso
8 D=Df+d %diametro inductor
9 x=D/l;
10 Kn=1/(1+0.45*x-0.005*x^2);
11 a=2.3*log10(1.73*d/p);
12 b=0.336*(1-(2.5/n)+(3.8/n^2));
13 s=1-((2*l*(a+b))/(pi*D*n*Kn));
14 L0=(0.1*(n*pi*D)^2)/l;
15
16 L=L0*Kn*s %Inductancia en nH
17 C=D*((0.301468*x+0.493025)*x+0.227858)/(25.4*x) %Capacidad parasita en pF
18 fr=(1/(2*pi*sqrt(L*C*1e-21)))*1e-6 %en Hz
19
20 if (0.2<x)&&(x<1)
21     A=((58.6355*x-171.154)*x+200.674)*x+0.089708;
22 elseif (1<x)&&(x<5)
23     A=((0.751186*x-9.49018)*x+42.506)*x+68.1191;
24 end
25 Q0=A*D*0.03937*sqrt(f);
26
27 Q=Q0*(1-(f/(fr))^2) %Factor de calidad
```



A.3. Código de MATLAB de cálculo de figura de ruido

Se presenta el código del script realizado con MATLAB para el cálculo de la figura de ruido. Las potencias se ingresan en dBm, el ancho de banda en Hz y las ganancias en dB.

```
1 B=1e4; %10kHz
2 G87p5 = 21.37; %dB
3 G98 = 21.32; %dB
4 G108 = 21.16; %dB
5
6 NfacSA87p5 = nfac(-124.2,-107.4,-95,B);
7 NfacSA98 = nfac(-125.3,-106.5,-94.68,B);
8 NfacSA108 = nfac(-124.2,-106.5,-94.4,B);
9
10 fprintf(1,'Figura de Ruido del Analizador de Espectro:\n')
11 fprintf(1,'F_SA @ 87.5 MHz = %4.2fdb\n',10*log10(NfacSA87p5))
12 fprintf(1,'F_SA @ 98 MHz = %4.2fdb\n',10*log10(NfacSA98))
13 fprintf(1,'F_SA @ 108 MHz = %4.2fdb\n',10*log10(NfacSA108))
14
15 Nfac_DUT87p5 = nfac(-111.2,-86.2,-76.8,B,G87p5,NfacSA87p5);
16 Nfac_DUT98 = nfac(-111.5,-86.1,-76.7,B,G98,NfacSA98);
17 Nfac_DUT108 = nfac(-111.5,-86,-76.4,B,G108,NfacSA108);
18
19 fprintf(1,'\nFigura de Ruido del DUT:\n')
20 fprintf(1,'F_DUT @ 87.5 MHz = %4.2f dB\n',10*log10(Nfac_DUT87p5))
21 fprintf(1,'F_DUT @ 98 MHz = %4.2f dB\n',10*log10(Nfac_DUT98))
22 fprintf(1,'F_DUT @ 108 MHz = %4.2f dB\n',10*log10(Nfac_DUT108))

1 function [ NFAC_DUT] = nfac( Pm0dBm,Pm1dBm,Pm2dBm,B,G_DUTdB,NFAC_SA)
2 %nfac Devuelve el Factor de ruido de un DUT
3 % [NFAC_DUT] = nfac(Pm0dBm,Pm1dBm,Pm2dBm,B,G_DUT,NFAC_SA)
4 % Las potencias se deben ingresar en dBm.
5 % B debe ser ingresado en Hz
6 % G_DUT debe ser ingresado en dB
7 if nargin == 4
8     G_DUTdB=0;
9     NFAC_SA=1;
10 end
11 k = 1.38064852e-23;
12 T0 = 290;
13 pm0 = 10^(Pm0dBm/10)/1000;
14 pm1 = 10^(Pm1dBm/10)/1000;
15 pm2 = 10^(Pm2dBm/10)/1000;
16 G_DUT = 10^(G_DUTdB/10);
17 DELTA_ENR = (pm2-pm1)/(k*T0*B*G_DUT);
18 DELTA_Y = (pm2-pm1)/pm0;
19 NFACT = DELTA_ENR/DELTA_Y;
20 NFAC_DUT = NFACT -((NFAC_SA-1)/G_DUT);
21 end
```



Anexo B

Hojas de datos

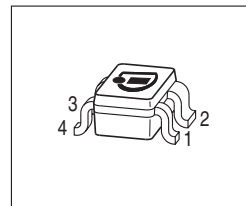
B.1. Hoja de datos del transistor BFP183W



BFP183W

Low Noise Silicon Bipolar RF Transistor

- For low noise, high-gain broadband amplifiers at collector currents from 2 mA to 30 mA
- $f_T = 8$ GHz, $NF_{min} = 0.9$ dB at 900 MHz
- Pb-free (RoHS compliant) and halogen-free package with visible leads
- Qualification report according to AEC-Q101 available



ESD (Electrostatic discharge) sensitive device, observe handling precaution!

Type	Marking	Pin Configuration						Package
BFP183W	RHs	1=E	2=C	3=E	4=B	-	-	SOT343

Maximum Ratings at $T_A = 25$ °C, unless otherwise specified

Parameter	Symbol	Value	Unit
Collector-emitter voltage	V_{CEO}	12	V
Collector-emitter voltage	V_{CES}	20	
Collector-base voltage	V_{CBO}	20	
Emitter-base voltage	V_{EBO}	2	
Collector current	I_C	65	mA
Base current	I_B	5	
Total power dissipation ¹⁾ $T_S \leq 58$ °C	P_{tot}	450	mW
Junction temperature	T_J	150	
Storage temperature	T_{Stg}	-55 ... 150	

Thermal Resistance

Parameter	Symbol	Value	Unit
Junction - soldering point ²⁾	R_{thJS}	205	K/W

¹⁾ T_S is measured on the collector lead at the soldering point to the pcb

²⁾ For the definition of R_{thJS} please refer to Application Note AN077 (Thermal Resistance Calculation)

Bibliografía

- [1] M. Cherniakov, *Bistatic radar : principles and practice*. Chichester, England: John Wiley, 2007.
- [2] C. Balanis, *Antenna theory : analysis and design*. Hoboken, New Jersey: Wiley Interscience, 2005.
- [3] J. Volakis, *Antenna Engineering Handbook*. New York: McGraw-Hill, 2010.
- [4] R. A. Mack and J. Sevick, *Sevick's Transmission Line Transformers*. Edison, New Jersey: SciTech Publishing, 2014.
- [5] G. Matthaei, E. Jones, and L. Young, *Microwave Filters, Impedance-Matching Networks, and Coupling Structures*. North Bergen, New Jersey: Artech House, 1980.
- [6] W. Alan Davis, *Radio Frequency Circuit Design*. Hoboken, New Jersey: J. Wiley, 2011.
- [7] D. Pozar, *Microwave engineering*. Hoboken, New Jersey: Wiley, 2012.
- [8] R. Monzello, "Measure noise without a calibrated source," *MicroWaves & RF*, vol. 4, 2013.
- [9] S. Arslan and B. S. Yıldırım, "A broadband microwave noise generator using zener diodes and a new technique for generating white noise," *IEEE Microwave and Wireless Components Letters*, vol. 28, no. 4, pp. 329–331, 2018.